

Пластиковые приборные корпуса

Серия G7xx тип В

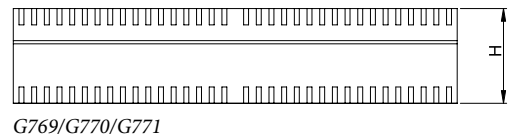
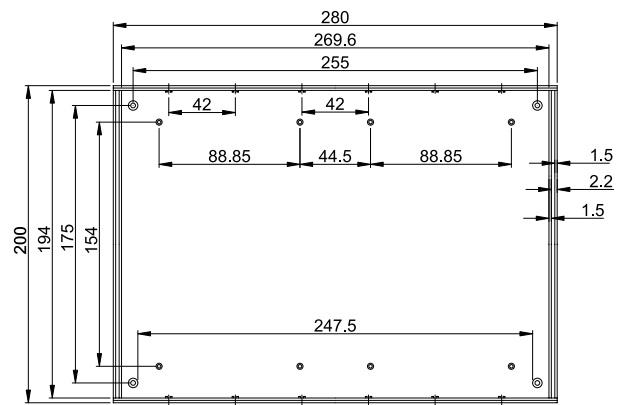
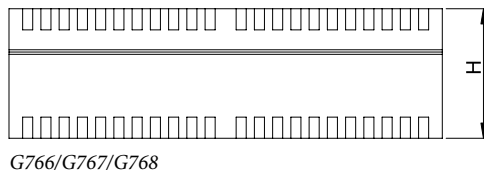
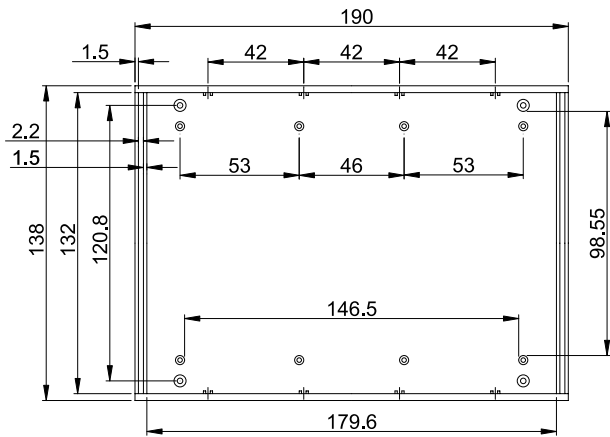
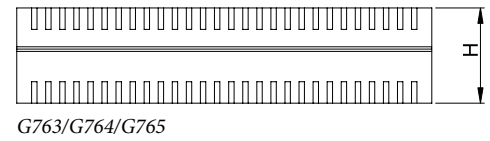
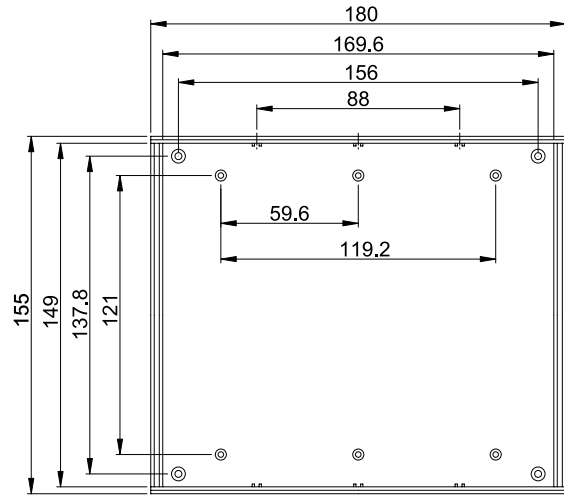
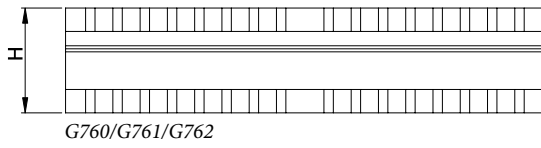
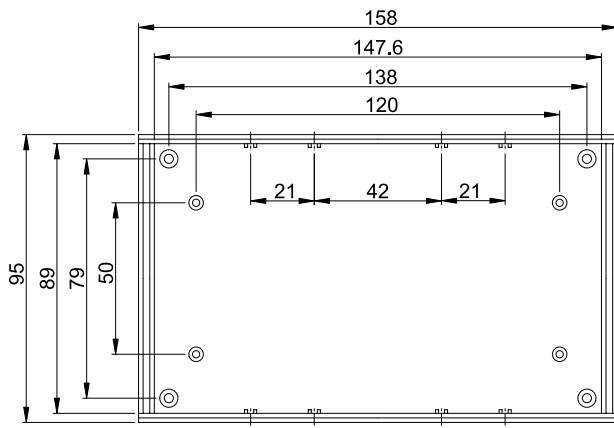
Основные характеристики:

- корпуса с современным дизайном, матовой поверхностью для настольных измерительных приборов;
- Корпуса светло-серого цвета, с темно-серыми панелями;
- наилучшее сочетание цена/качество по сравнению с другими производителями.
- высокопрочный ABS пластик UL94-HB;
- в комплект входят винты 4шт. и резиновые ножки 4шт.

Модель	Размер (ШхДхВ), мм	Модель	Размер (ШхДхВ), мм
G760	95x158x36	G766	140x190x40
G761	95x158x47	G767	140x190x60
G762	95x158x58	G768	140x190x80
G763	156x180x36	G769	200x280x40
G764	156x180x44	G770	200x280x60
G765	156x180x52	G771	200x280x80

Примечание:

- возможно изготовление из других материалов;
- возможны алюминиевые торцевые панели. Для этого необходимо добавить букву «А» после номера корпуса.



Модель	Ширина	Длина	Высота (H)
G760	95	158	36
G761	95	158	47
G762	95	158	58
G763	156	180	36
G764	156	180	44
G765	156	180	52
G766	140	190	40
G767	140	190	60
G768	140	190	80
G769	200	280	40
G770	200	280	60
G771	200	280	80