

Герметичные пластиковые корпуса

Серия G2xx и G3xx

Поликарбонат

Светло-серый цвет

Рабочая температура: от -40°C до 120°C

Возможна прозрачная крышка

Сверхпрочный ABS пластик

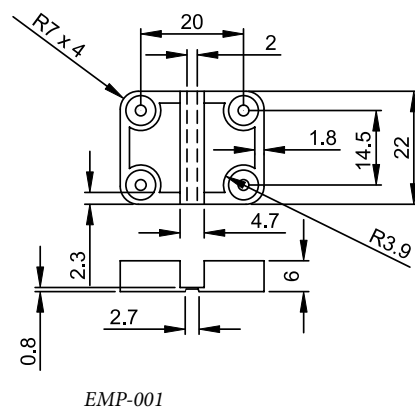
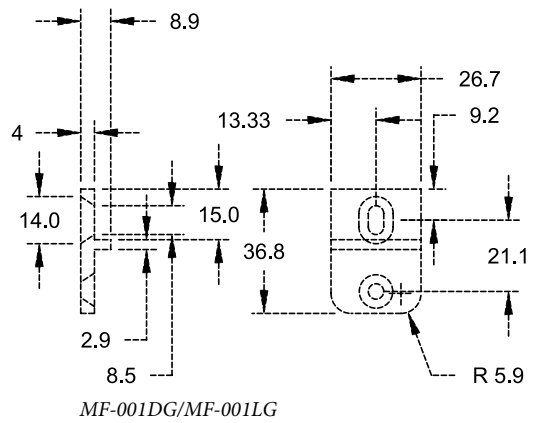
Темно-серый цвет

Рабочая температура: от -20°C до 80°C

Основные характеристики:

- герметизация корпусов обеспечивается соединением типа «выступ - паз» на крышке /корпусе и наличием неопренового уплотнителя;
- соответствуют стандартам IP-65 (IEC 529) и NEMA 4 (защита от пыли и влаги);
- внутри корпуса имеются направляющие пазы для вертикальной установки печатных плат;
- внутренняя часть основания корпуса имеет отливы для горизонтального крепления печатной платы, подсоединения клемм и пр. Отливы имеют отверстия с запрессованными латунными резьбовыми втулками;
- крепление крышки осуществляется винтами М4 из нержавеющей стали (немагнитные), которые вкручиваются в латунные резьбовые втулки.

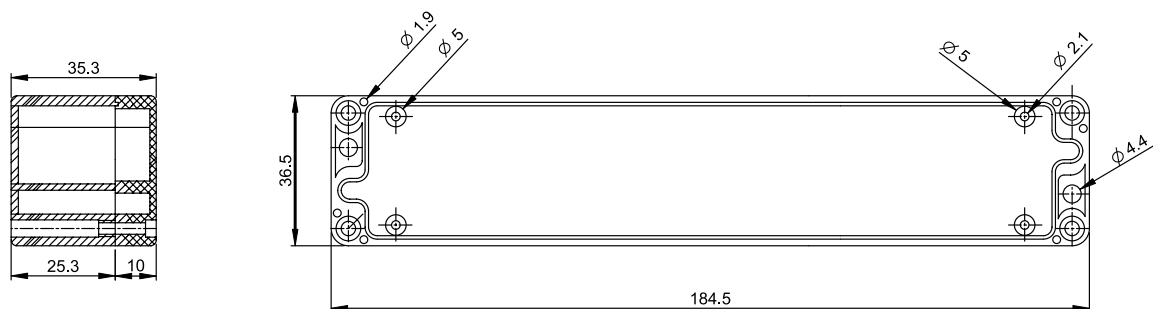
Материал			Размер, мм
Поликарбонат		ABS	
светло-серые	с прозрачной крышкой	темно-серые	
Модель			
G201	G201C	G302	64x58x35
G202		G303	184x36x35
G203	G203C	G304	115x65x40
G205	G205C	G308	115x65x55
G212	G212C	G311	115x90x55
G214	G214C	G313	171x121x55
G218	G218C	G317	222x146x55
G221	G221C	G331	115x90x80
G223	G223C	G340	171x121x80
G229	G229C	G346	195x80x55
G232	G232C	G353	222x146x75
G238	G238C	G378	265x185x95
G250	G250C	G362	52x50x35
G256	G256C	G366	82x80x55
G258	G258C	G368	160x80x55
G265	G265C	G369	160x80x85
G269	G269C	G373	200x120x75
G278	G278C	G386	120x120x60
G279	G279C	G387	120x120x90
G287	G287C	G396	160x160x60
G288	G288C	G399	160x160x90
G2018	G2018C	G3008	240x160x90
G2025	G2025C	G3019	240x160x120
G2029	G2029C	G3028	300x230x86
G2038	G2038C	G3031	300x230x111
G2058	G2058C	G3039	360x200x150



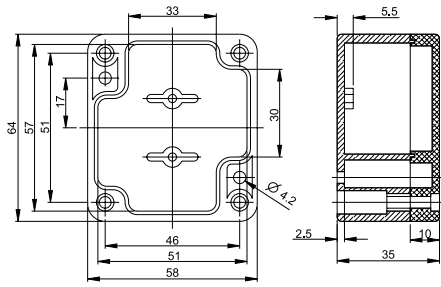
В комплект входят крепежные болты, латунные втулки и неопреновые уплотнители. Возможна поставка корпусов из поликарбоната с прозрачной крышкой, суффикс «С».

Дополнительно поставляются внешние комплекты крепления пластиковых корпусов на стену или другую вертикальную поверхность:

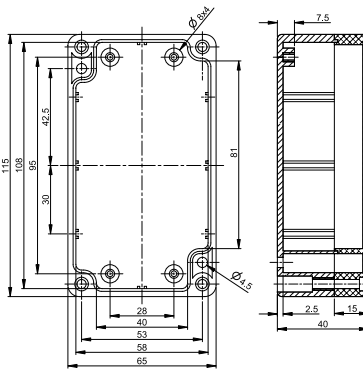
- EMP-001 - комплект креплений для монтажа из термопластика (2шт.);
- MF-001 - комплект креплений для монтажа из ABS пластика (4шт.), темно-серый и светло-серый цвет, суффиксы «DG» и «LG».



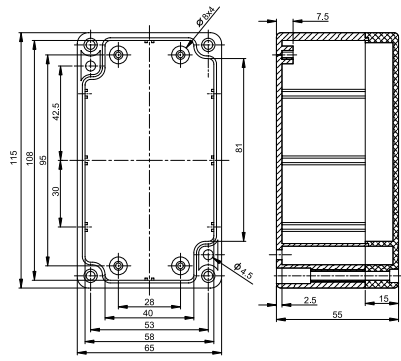
G202/G303



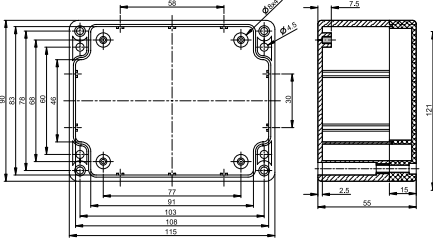
G201/G302



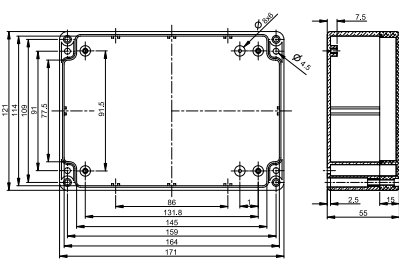
G203/G304



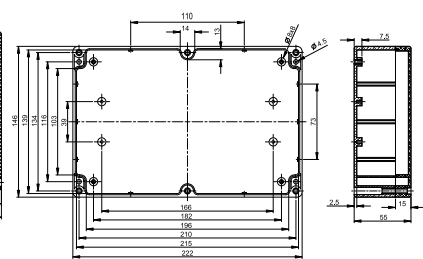
G205/G308



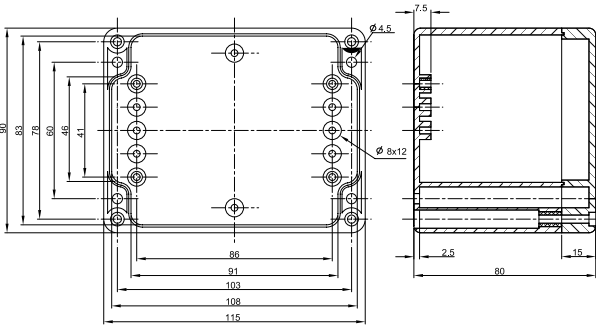
G212/G311



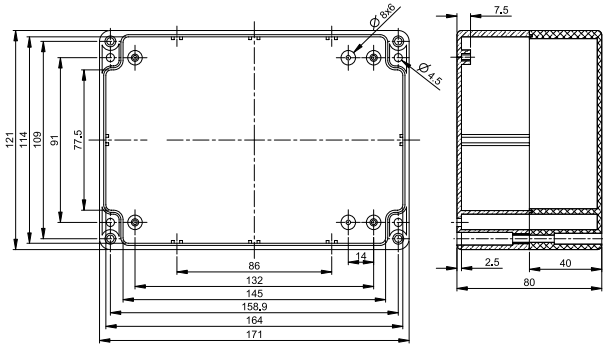
G214/G313



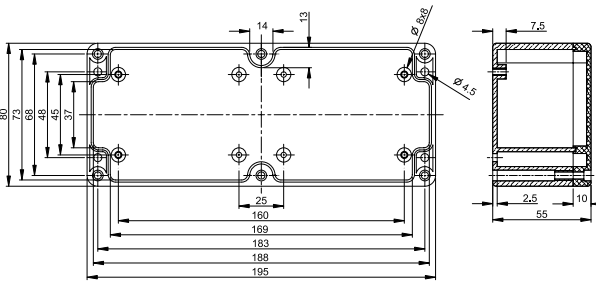
G218/G317



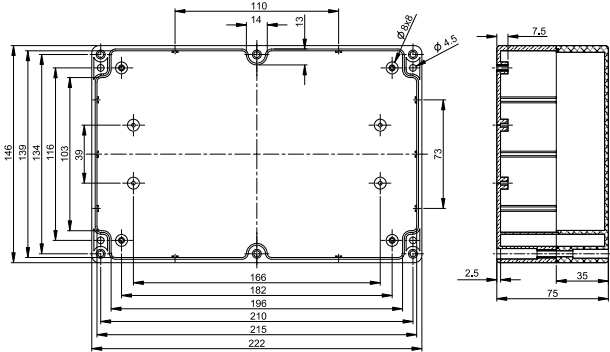
G221/G331



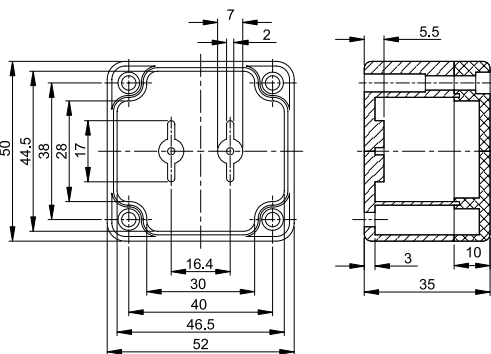
G223/G340



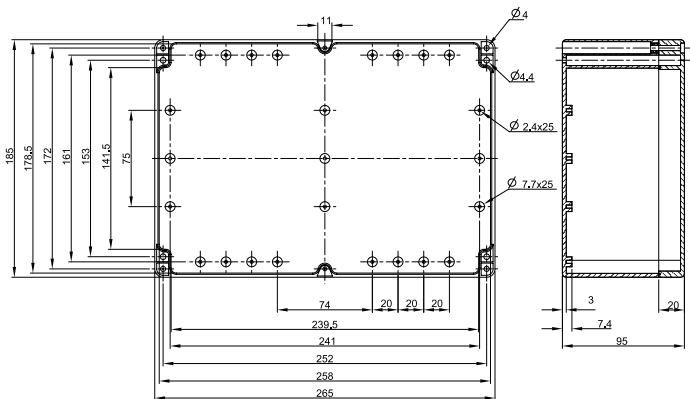
G229/G346



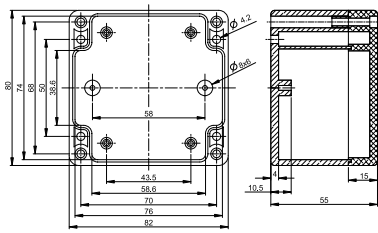
G232/G353



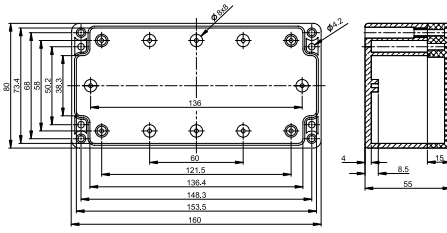
G250/G362



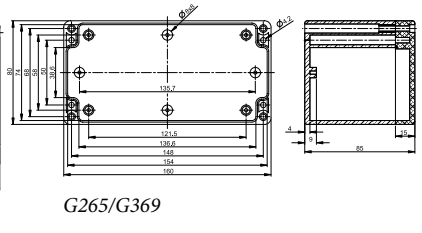
G238/G378



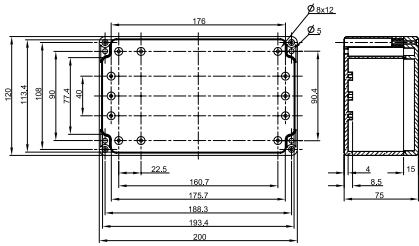
G256/G366



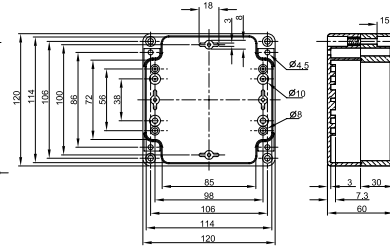
G258/G368



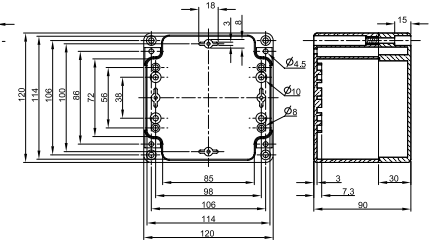
G265/G369



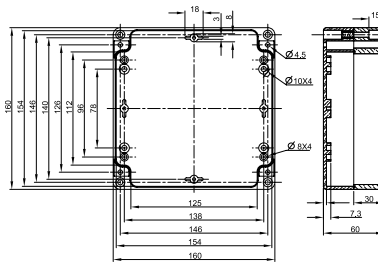
G269/G373



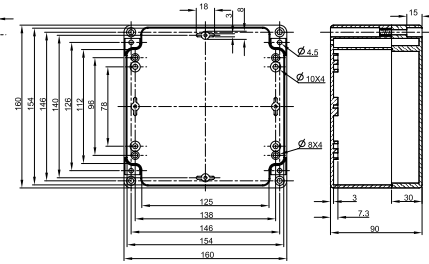
G278/G386



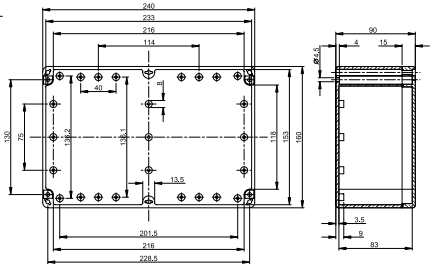
G279/G387



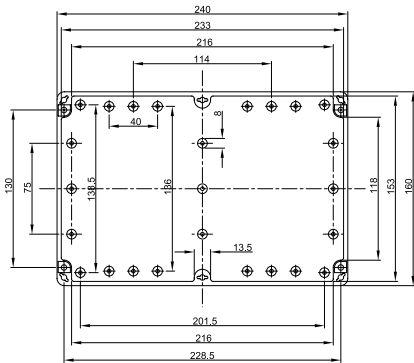
G287/G396



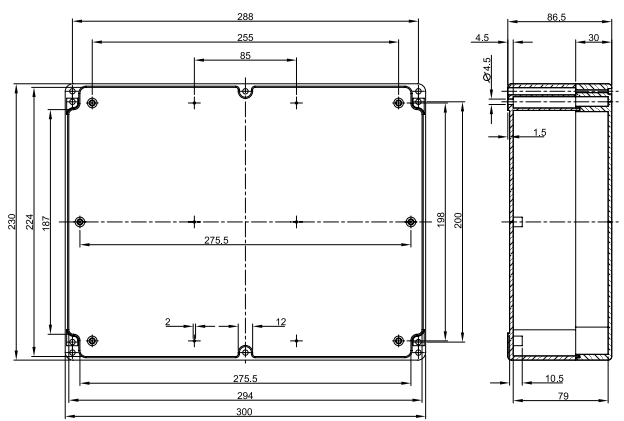
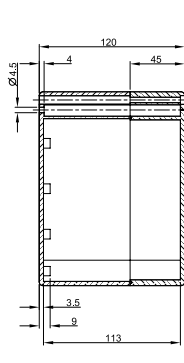
G288/G399



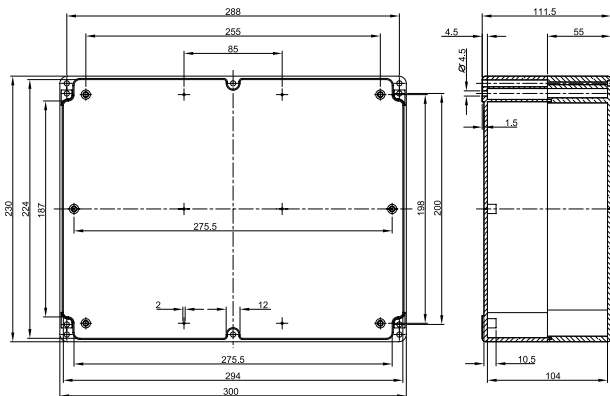
G2018/G3008



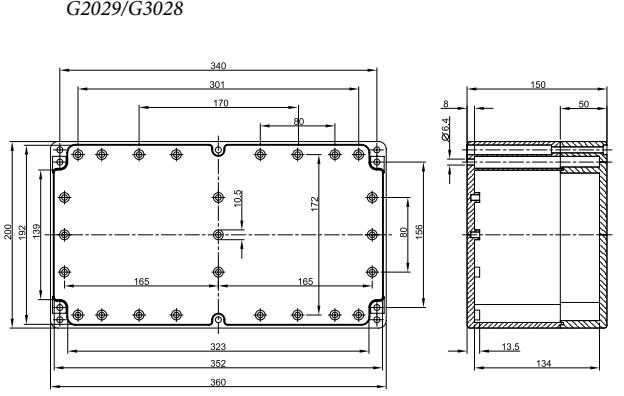
G2025/G3019



G2029/G3028



G2038/G3031



G2058/G3039