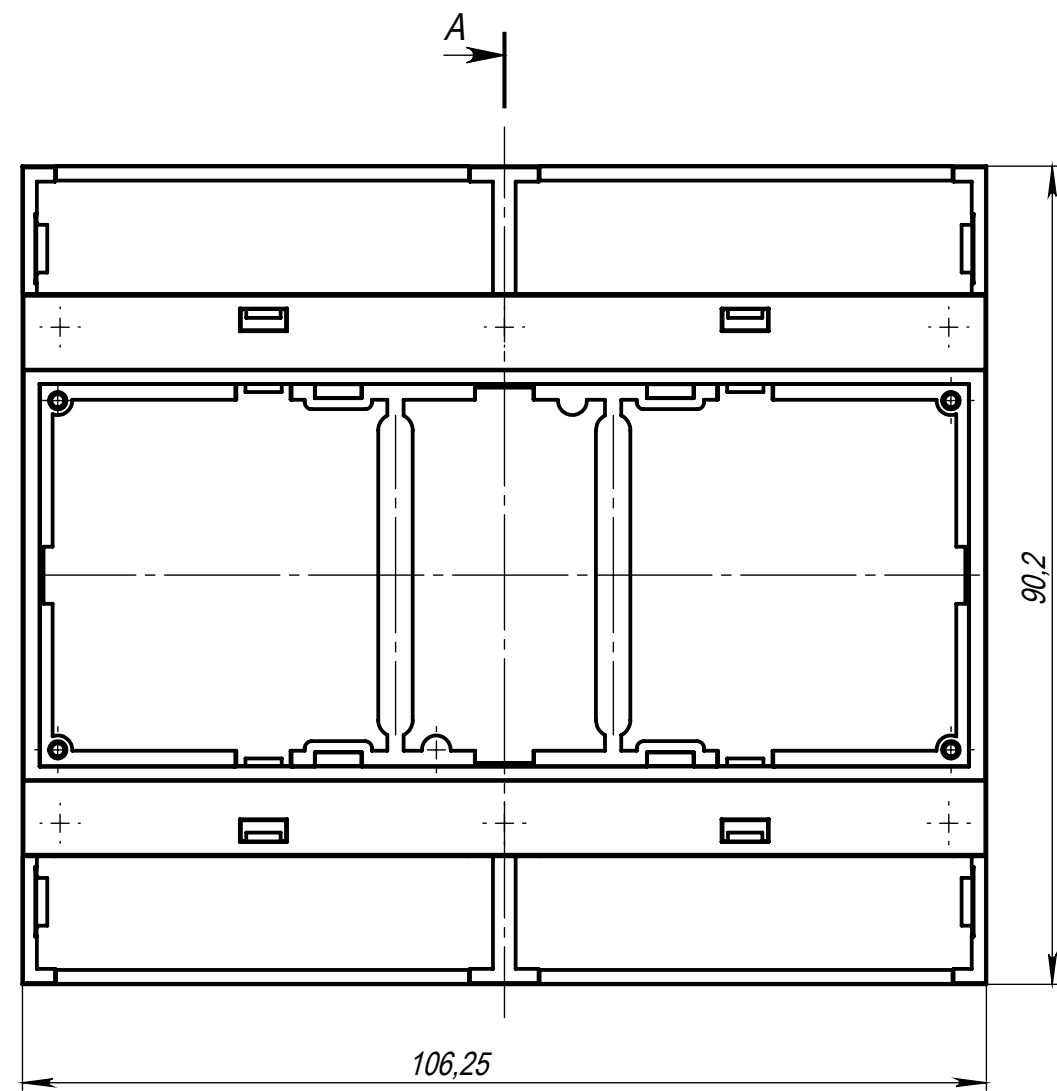
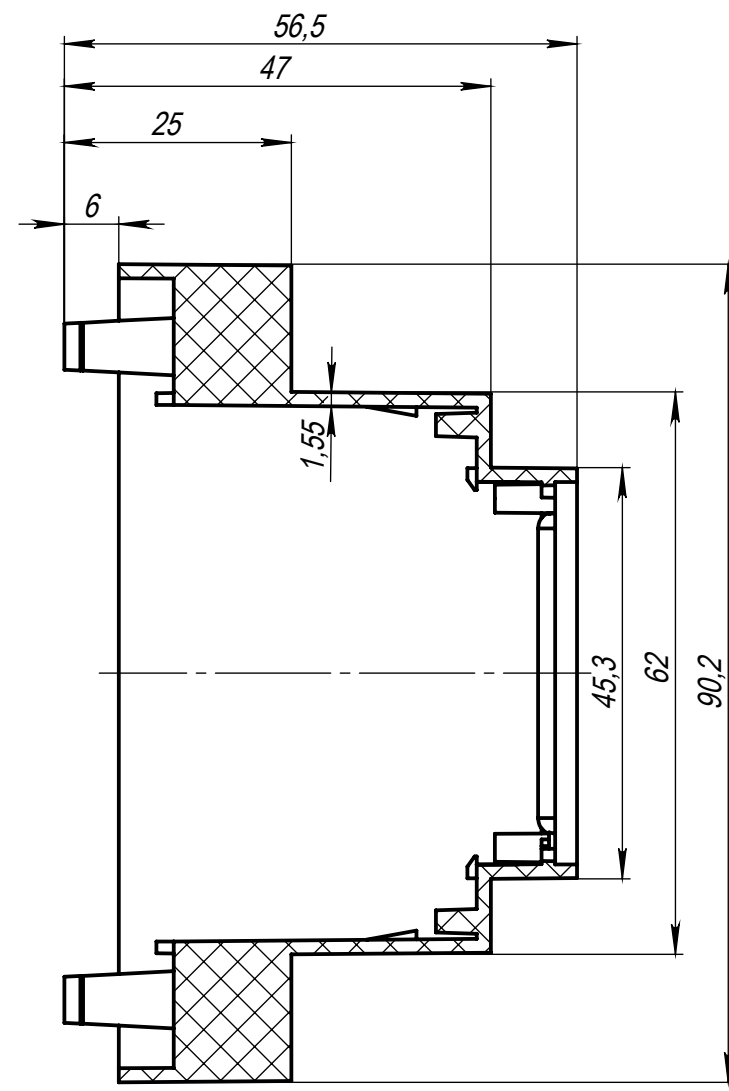


D6MG-BODY

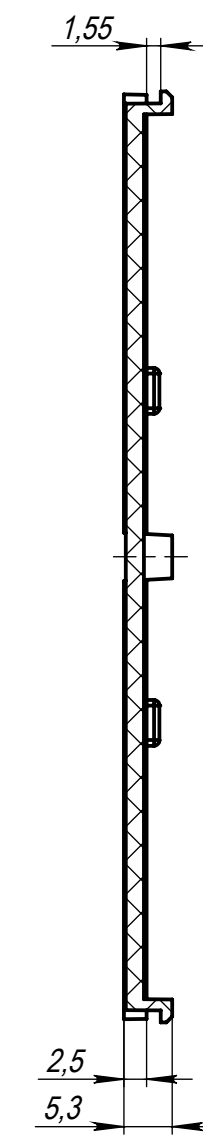
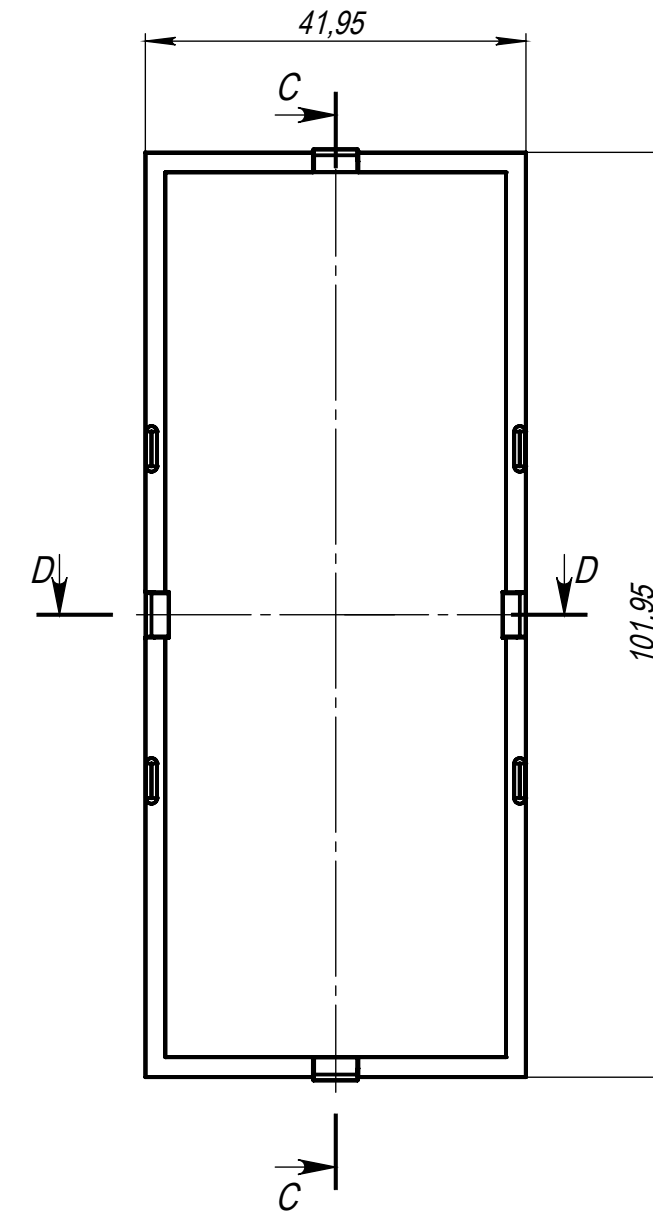


A-A (1.2 : 1)

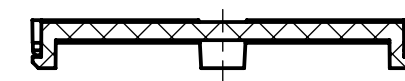


D6MG-COVER

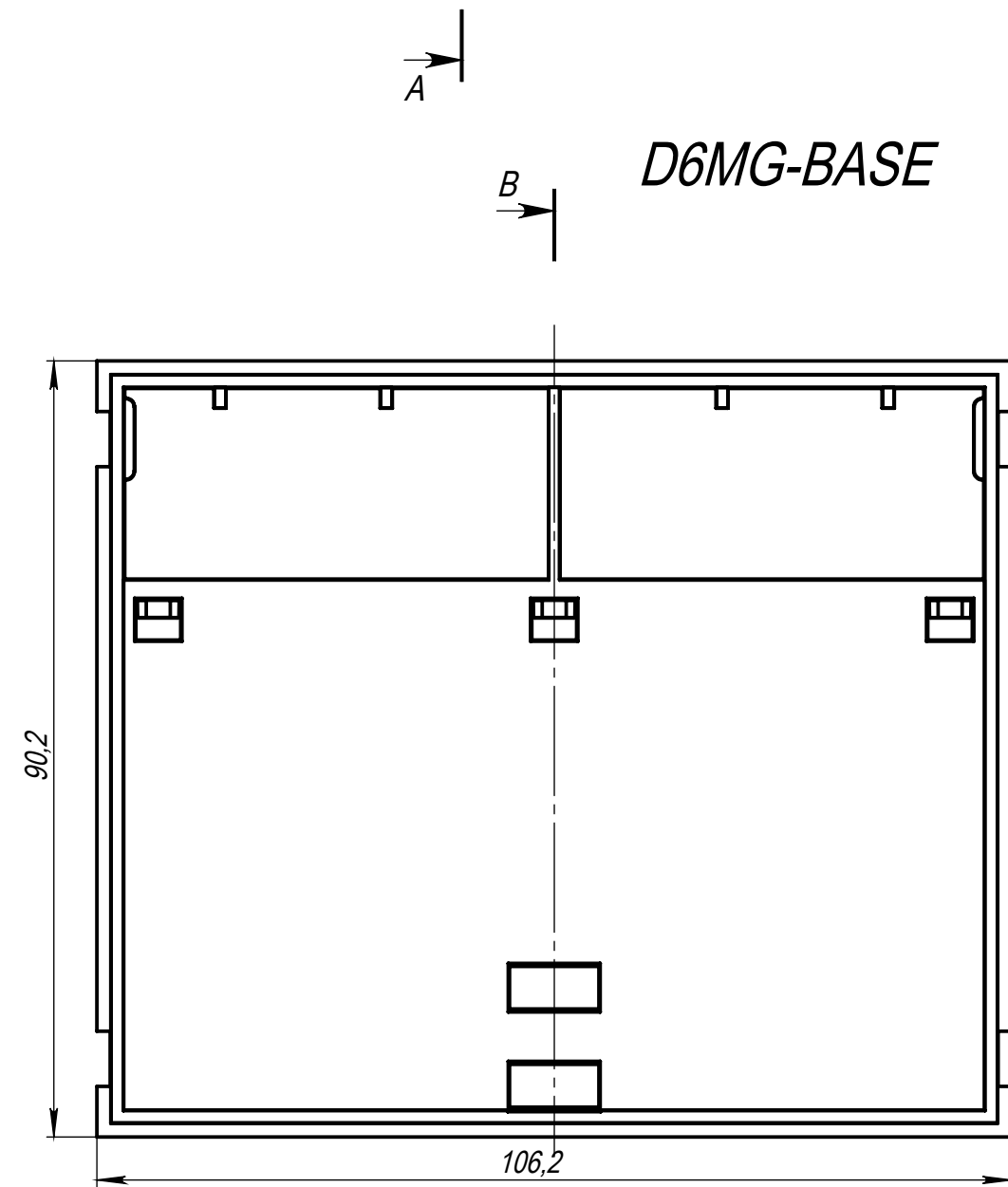
C-C (1.2 : 1)



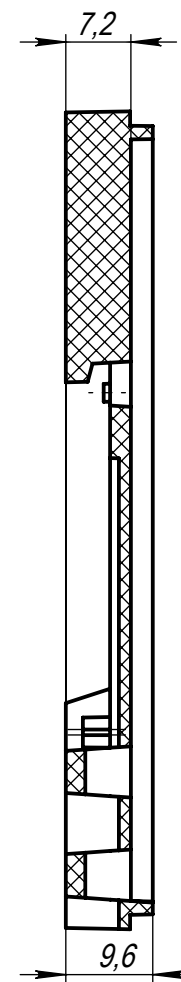
D-D (1.2 : 1)



D6MG-BASE

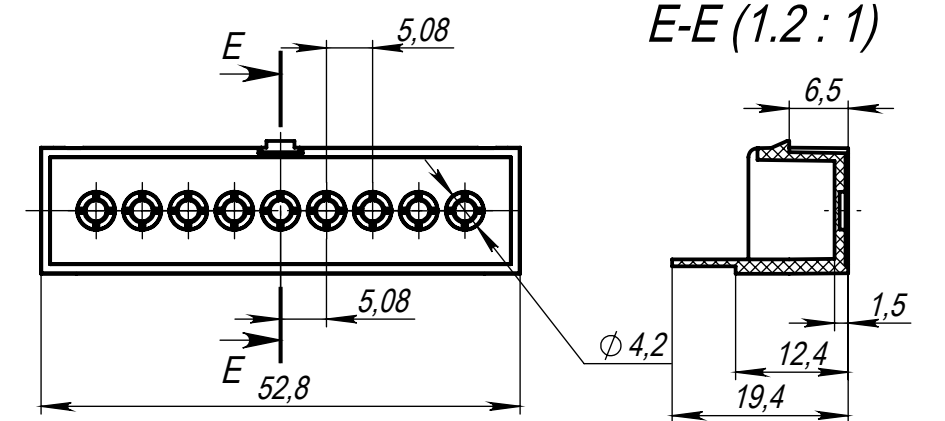


B-B (1.2 : 1)

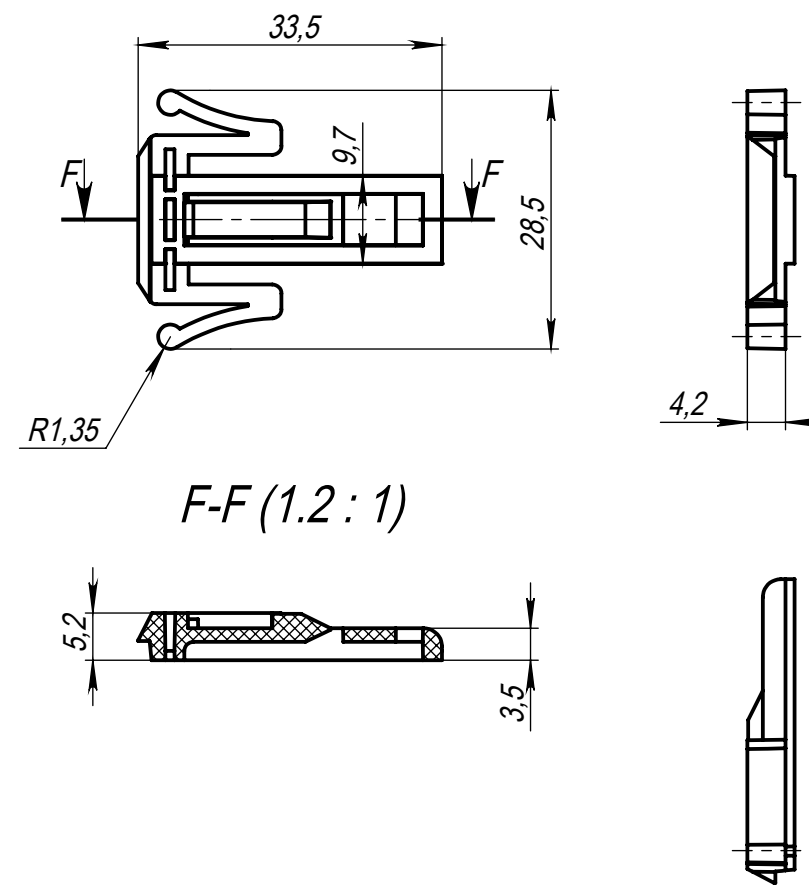


D6MG-GUARD

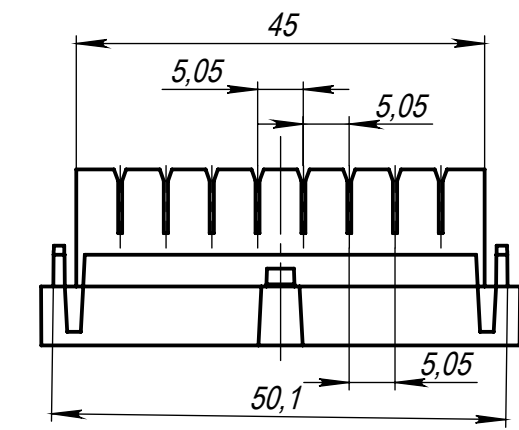
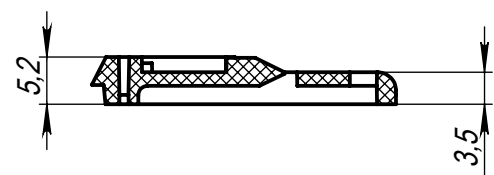
E-E (1.2 : 1)



D6MG-CLIP



F-F (1.2 : 1)



Изм.	Лист	№ докум.	Подп.	Дата
Разраб.				09.02.2021
Пров.				
Т.контр.				
Нач. КБ				
Н.контр.				
Утв.				

				D6MG	Лит.	Масса	Масштаб
					Лист 1	Листов 1	1,2:1