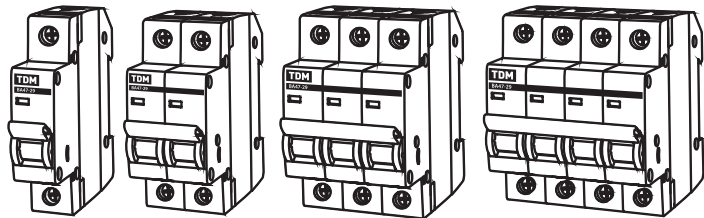




## Автоматические выключатели серии **BA47-29** Руководство по эксплуатации. Паспорт



### 1. Назначение и область применения

1.1. Автоматические выключатели серии BA47-29 торговой марки TDM ELECTRIC (далее – выключатели) предназначены для использования в одно- или трехфазных электрических сетях 230 и 400 В частотой 50 Гц в системах электроснабжения с заземленной нейтралью.

1.2. Выключатели выполняют функции автоматического отключения электроустановки при

появлении сверхтоков (перегрузки или короткого замыкания) и оперативного управления участками электрических цепей.

1.3. Основная область применения выключателей:

- распределительные щиты (РЩ);
- групповые щитки (квартирные и этажные);
- отдельные потребители электроэнергии.

### 2. Основные технические характеристики

2.1. Диапазон токов срабатывания электромагнитного расцепителя выключателей представлен в таблице 1.

Таблица 1. Диапазон токов срабатывания

Характеристика срабатывания от сверхтоков, тип	Диапазон
B	от $3I_n$ до $5I_n$ включительно
C	от $3I_n$ до $10I_n$ включительно
D	от $3I_n$ до $15I_n$ включительно

B, C – характеристики защиты от сверхтоков для бытового и аналогичного применения в соответствии с ГОСТ Р50345.

D – характеристика защиты от сверхтоков для производственного применения.

2.2. Основные технические характеристики выключателей представлены в таблице 2.

Таблица 2. Основные характеристики

Наименование параметра		Значение
Число полюсов		1; 2; 3; 4
Наличие защиты от сверхтоков в полюсах		во всех полюсах
Номинальное рабочее напряжение переменного тока $U_e$ , В	1-полюсные	230/400
	2-, 3-, 4-полюсные	400
Номинальное рабочее напряжение постоянного тока на один полюс, не более, В		48
Номинальная частота, Гц		50
Номинальный ток $I_n$ , А		0,5; 1; 1,6; 2; 2,5; 3; 4; 5; 6; 8; 10; 13; 16; 20; 25; 32; 40; 50; 63
Номинальное импульсное выдерживаемое напряжение $U_{imp}$ , кВ		4
Номинальная отключающая способность $I_{nc}$ , А		4500
Характеристика срабатывания от сверхтоков, тип		B, C, D
Время-токовые рабочие характеристики (см. п. 3) при контрольной температуре калибровки +30 °С. Изменение характеристики расцепления приведено в п.3.	Тепловой расцепитель	1,13 $I_n$ : $t_{cp} \geq 1$ часа – без расцепления 1,45 $I_n$ : $t_{cp} < 1$ часа – расцепление 2,55 $I_n$ : 1 с $< t_{cp} < 60$ с – (при $I_{cp} \leq 32$ А) – расцепление 1 с $< t_{cp} < 120$ с – (при $I_n > 32$ А) – расцепление
	Электромагнитный расцепитель	B, C, D: $t_{cp} < 0,1$ с
Механическая износостойкость, не менее, циклов В/О		20 000
Электрическая износостойкость, не менее, циклов В/О		6000
Степень защиты по ГОСТ 14254-96		IP20
Максимальное сечение проводника, присоединяемого к контактным зажимам, мм <sup>2*</sup>		25
Наличие драгметаллов: серебро, г/полюс	до 25 А	0,15
	25-63 А	0,22
Климатическое исполнение и категория размещения по ГОСТ 15150-69		УХЛ4
Индикация положения контактов		–
Режим работы		продолжительный
Масса одного полюса, не более, кг		0,103

\* Внимание! Запрещается подключать алюминиевые проводники (за исключением одножильных алюминиевых проводников сплава серии 8000), запрещается подключать многожильный или многопроволочный проводник. Для подключения данных проводников использовать наконечники или гильзы.

### 3. Комплектация

3.1. В комплект поставки входят:

- Изделие – 12 шт.
- Руководство по эксплуатации. Паспорт – 1 шт.
- Упаковочная коробка – 1 шт.

### 4. Время-токовые характеристики выключателей

4.1. Время-токовые характеристики выключателей представлены на рисунке 1.

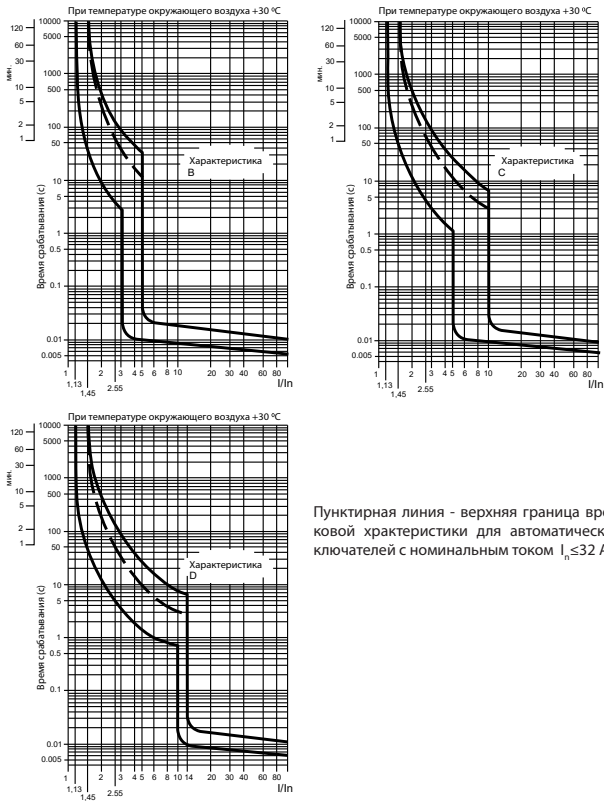


Рисунок 1. Время-токовые характеристики

4.2. Изменение характеристики расцепления выключателей зависит от двух основных факторов: количества параллельно размещенных (рядом друг с другом) выключателей и температуры окружающего воздуха.

При расчете тока неотключения для параллельно размещенных выключателей в зависимости от их количества (N) и температуры окружающего воздуха (t °C) вводятся поправочные коэффициенты:

- $K_n$  коэффициент, учитывающий количество параллельно размещенных выключателей (определяется по графику, приведенному на рисунке 2).

- $K_t$  коэффициент, учитывающий температуру окружающего воздуха (определяется по графику приведенному на рисунке 3).

Ток неотключения для параллельно размещенных выключателей в зависимости от их количества и температуры окружающего воздуха определяется по формуле:

$I_{неоткл} = 1,13 I_n * K_n * K_t$  — условный ток нерасцепления выключателя, равный 1,13 его номинального тока (указанного в маркировке выключателя) при температуре настройки тепловых расцепителей +30 °C (по ГОСТ 50345).

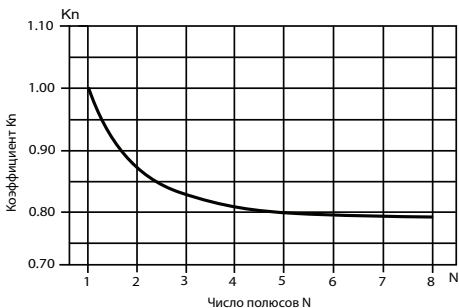


Рисунок 2. Определение коэффициента  $K_n$



Рисунок 3. Определение коэффициента  $K_t$

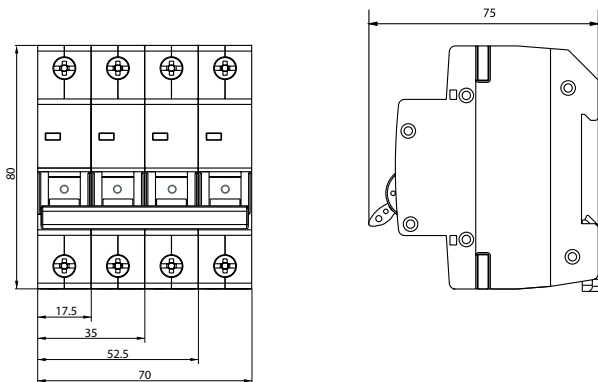


Рисунок 4. Габариты и установочные размеры, мм

## 5. Применение выключателей в распределительных устройствах

5.1. Применение выключателей в распределительных устройствах жилых и общественных зданий, а также в индивидуальных домах и коттеджах регламентируется ГОСТ Р 51732-2001. Применение выключателей в квартирных и

этажных щитках в электроустановках с системами заземления TN-S, TN-C-S, TN-C регламентируется ГОСТ Р 51628-2000. Рекомендуемые схемы подключения выключателей в щитках приведены на рисунках 5, 6.

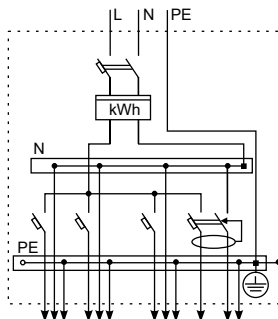


Рисунок 5. Схема квартирного учетно-группового щитка, присоединенного к однофазной трехпроводной питающей сети\*

\* В данной схеме в качестве аппаратов защиты предлагается применять: автоматический выключатель дифференциального тока со встроенной защитой от сверхтоков АД12 и автоматический выключатель ВА47-29.

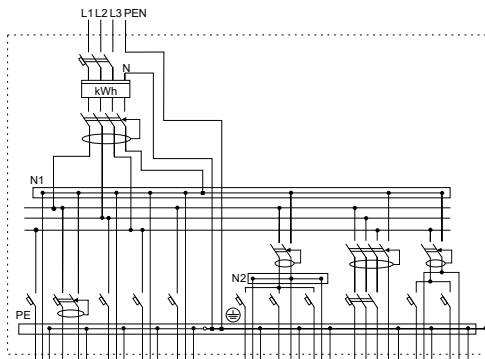


Рисунок 6. Схема квартирного учетно-группового щитка (для коттеджа)\*

\* В данной схеме в качестве аппаратов защиты предлагается применять: выключатели дифференциального тока без встроенной защиты от сверхтоков ВД1-63 (УЗО), автоматические выключатели дифференциального тока со встроенной защитой от сверхтоков АД12 и автоматические выключатели для защиты от сверхтоков ВА47-29.

## 6. Монтаж, установка и эксплуатация

6.1. Монтаж, подключение и пуск в эксплуатацию выключателей должны осуществляться только квалифицированным электротехническим персоналом.

6.2. Выключатели устанавливаются в электрощитах со степенью защиты не ниже IP30 по ГОСТ 14254-96.

6.3. Монтаж выключателей выполняют на монтажной рейке шириной 35 мм (DIN-рейке).

6.4. Контактные винтовые зажимы выключателей допускают присоединение медных или алюминиевых проводников сечением не более 25 мм<sup>2</sup> или соединительной шины типа PIN (штырь).

6.5. После монтажа и проверки правильности его выполнения, на выключатель подают напряжение электрической сети и включают его переводом рукоятки управления в положение «ВКЛ». Коммутационное положение выключателя указано на рукоятке управления символами:

О – отключенное положение,

I – включенное положение.

6.6. Выключатели не требуют специального обслуживания в процессе эксплуатации. Рекомендуется один раз в 6 месяцев подтягивать контактные винтовые зажимы, давление которых со временем ослабевает из-за циклических изменений температуры окружающей среды и пластической деформации металла зажимаемых проводников.

6.7. Условия эксплуатации:  
диапазон рабочих температур окружающего воздуха от -40 до +50 °С;  
высота над уровнем моря – не более 2000 м;  
относительная влажность – 80% при +25 °С;  
рабочее положение – вертикальное, с возможным отклонением на 90°.

## 7. Требования безопасности

7.1. Автоматический выключатель соответствует требованиям Технического регламента Тамо-

женного союза 004/2011 «О безопасности низковольтного оборудования».

7.2. Класс защиты щитового оборудования для установки автоматических выключателей – не

ниже 1 по ГОСТ12.2.007.6-78.

## 8. Условия транспортирования и хранения

8.1. Транспортирование изделий допускается в упаковке изготовителя любым видом крытого транспорта, обеспечивающим предохранение упакованной продукции от механических повреждений, загрязнения и попадания влаги.

8.2. Хранение изделий осуществляется только в упаковке изготовителя в помещениях с естественной вентиляцией при температуре окружающего воздуха от -45 до +50 °С.

## 9. Гарантийные обязательства

9.1. Купленное Вами изделие требует специальной установки и подключения. Вы можете обратиться в уполномоченную организацию, специализирующуюся на оказании такого рода услуг.

При этом требуйте наличия соответствующих разрешительных документов (лицензии, сертификатов и т. п.). Лица, осуществившие установку и подключение изделия, несут ответственность за правильность проведенной работы. Помните, квалифицированная установка изделия необходима для его дальнейшего правильного функционирования и гарантийного обслуживания.

9.2. Если в процессе эксплуатации изделия Вы сочтете, что параметры его работы отличаются от изложенных в данном Руководстве по эксплуатации, рекомендуем обратиться за консультацией в организацию, продавшую Вам изделие.

9.3. Производитель устанавливает гарантийный срок на данное изделие в течение 5 лет со дня

продажи при условии соблюдения потребителем правил транспортирования, хранения и эксплуатации, изложенных в данном Руководстве по эксплуатации.

9.4. Во избежание возможных недоразумений, сохраняйте в течение срока службы документы, прилагаемые к товару при его продаже (накладные, гарантийный талон).

9.5. Гарантия не распространяется на изделие, недостатки которого возникли вследствие:

- нарушения потребителем правил эксплуатации, хранения или транспортировки товара, действий третьих лиц;
- ремонта или внесения несанкционированных изготовителем конструктивных или схемотехнических изменений неуполномоченными лицами;
- неправильной установки и подключения изделия;
- действий непреодолимой силы (стихия, пожар, молния и т. п.).

## 10. Ограничение ответственности

10.1. Производитель не несет ответственности за:

- прямые, косвенные или вытекающие убытки, потерю прибыли или коммерческие потери, каким бы то ни было образом связанные с изделием;
- возможный вред, прямо или косвенно нанесенный изделием людям, домашним животным, имуществу в случае, если это произошло в результате несоблюдения правил и условий эксплуатации и установки изделия

либо умышленных или неосторожных действий покупателя (потребителя) или третьих лиц.

10.2. Ответственность производителя не может превысить собственной стоимости изделия.

10.3. При обнаружении неисправностей в период гарантийных обязательств необходимо обращаться по месту приобретения изделия.