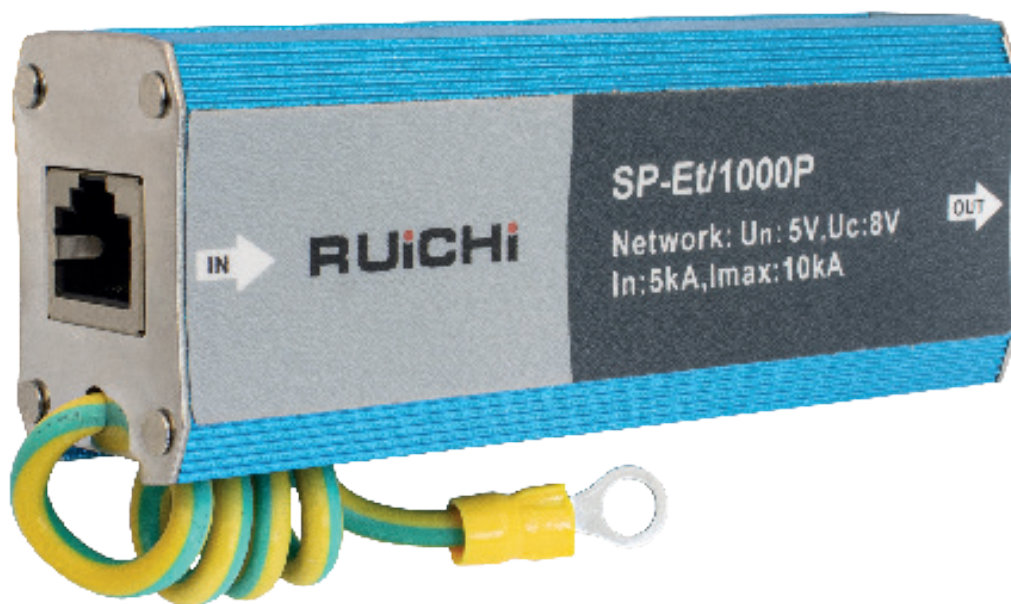


РУКОВОДСТВО ПО ЭКСПЛУАТАЦИИ

Устройство грозозащиты локальных
вычислительных сетей Fast Ethernet



Прежде, чем приступать к эксплуатации изделия, внимательно прочтите настоящее руководство.

Найти подробные технические характеристики и обратиться за технической поддержкой вы можете по ссылке www.ruichi.ru

Назначение

Устройства грозозащиты предназначены для защиты оборудования, устанавливаемого в сетях Fast Ethernet и системах IP-видеонаблюдения (IP-камеры, коммутаторы, сетевые видеорегистраторы, пр.), от индуцированных токов и перенапряжений, в т.ч. вызванных атмосферными электрическими разрядами.

Технические характеристики

Кол-во портов	1
Защищаемые контакты	1, 2, 3, 4, 6, 7, 8
PoE	Да
Номинальное рабочее напряжение (UN)	48V
Максимальное длительное рабочее напряжение (Uc)	57V
Уровень напряжения защиты 1kV/us (линия-линия) (Up)	≤90V
Уровень напряжения защиты 1kV/us (линия-земля) (Up)	≤90V
Номинальный ток нагрузки (IL)	1A
Номинальный ток разряда (8/20μs) (линия-линия) (In)	5kA
Номинальный ток разряда (8/20μs) (линия-земля) (In)	5kA
Суммарный разрядный ток (8/20μs) (линия-земля) (ITotal)	20kA
Время отклика (tA)	≤1ns
Полоса пропускания	250MHz
Скорость передачи данных	1000Mbps
Вносимые потери	≤2dB
Рабочая температура	-40...+80°C
Монтаж	-
Размеры (ШxВxГ) (мм)	100x38x28
Дополнительно	Соответствует ГОСТ IEC 61643-21-2014

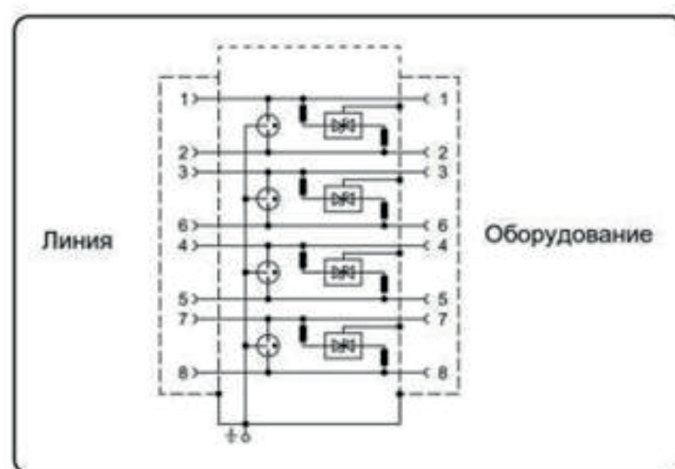
Комплект поставки*

1. Устройство грозозащиты – 1 шт.
2. Паспорт – 1 шт.
3. Упаковка – 1 шт.

Особенности оборудования

- Скорость передачи данных: - 1000 Мбит/с;
- Защита PoE: да
- Крепление на din-рейку: нет.

Электрическая схема

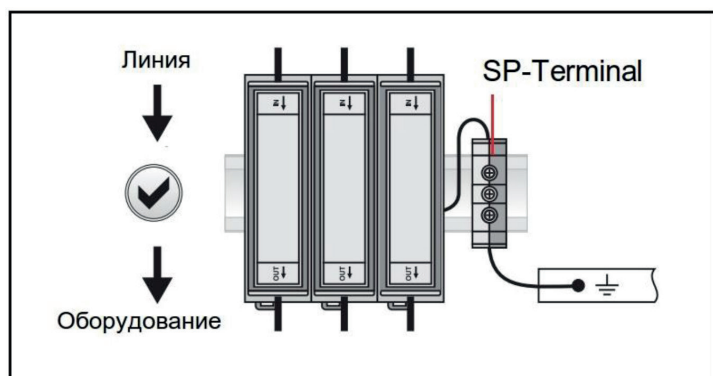


Маркировка и назначение

№	Обозначение	Назначение
1	INI 	Разъем подключения линейного кабеля, соединяющего локальное и удаленное устройства передачи сигналов.
2	OUT1 	Разъем подключения защищаемого оборудования
3		Разъем подключения кабеля заземления

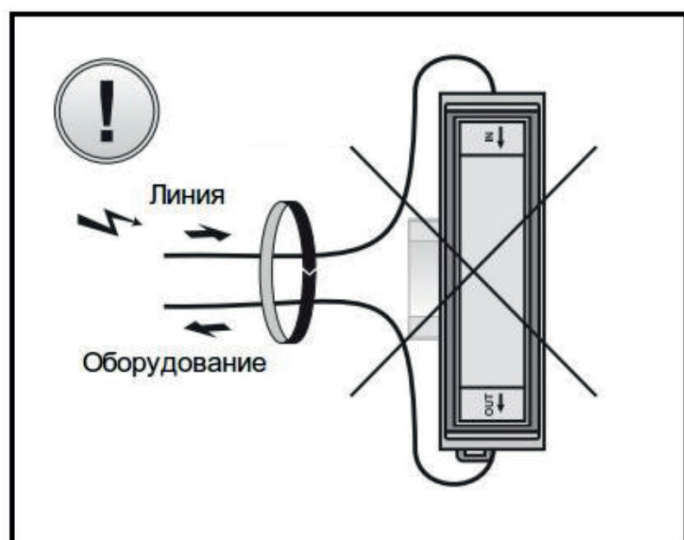
Рекомендации

1. Обязательно отключите электропитание от защищаемых устройств перед установкой устройств грозозащиты.
2. Параметры устанавливаемых устройств грозозащиты должны соответствовать параметрам защищаемой цепи.
3. Соблюдайте правильность подключения оборудования: «IN» - подключение внешней линии, «OUT» - защищаемое оборудование.
4. Кабель заземления должен быть прочным, достаточной длины и сечением не менее 2,5мм².
5. В процессе эксплуатации периодически проверяйте целостность кабеля заземления. В случае необходимости, своевременно производите замену кабеля и ремонт системы заземления.



Внимание!

Не прокладывайте линейный кабель и кабель, соединяющий устройство грозозащиты с защищаемым устройством, в непосредственной близости друг от друга.



Уведомления

В тексте и цифровых обозначениях могут быть допущены ошибки и опечатки. Дизайн и технические характеристики прибора могут отличаться от представленных на упаковке. Для получения подробной информации – обращайтесь к продавцу.

**Производитель имеет право изменять технические характеристики изделия и комплектацию без предварительного уведомления*

Гарантия

Гарантия на все оборудование RUICHI – 1 год (12 месяцев) с даты продажи. В течение гарантийного срока выполняется бесплатный ремонт, включая запчасти, или замена изделий при невозможности их ремонта.

Подробная информация об условиях гарантийного обслуживания находится на сайте www.ruichi.ru