

RM22-4-ZJ**Описание****Характеристики**

Максимальная токовая нагрузка на одиночный контакт, А: 13-20

Максимальная токовая нагрузка на соединитель, А: 55

Сопротивление контактов, мΩ: 2.5-5

Сопротивление изоляции, МΩ: 5000

Степень защиты: IP54

Температурный диапазон: -60~+150 °С

Фланец для монтажа: Да

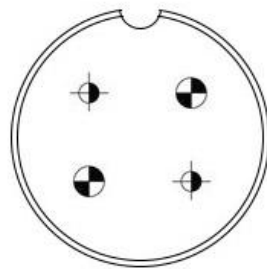
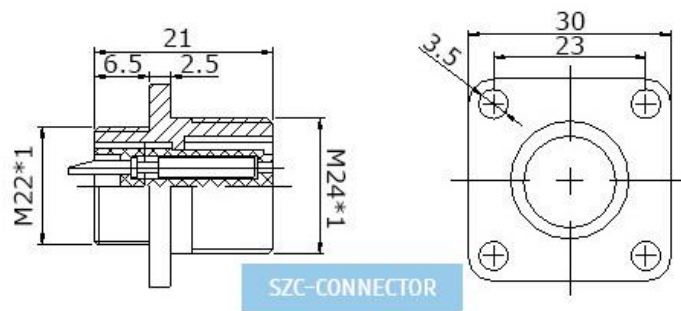
Функциональное назначение: Вилка

Напряжение, не более, В: 560

Способ монтажа: На блок

Количество контактов: 4

Чертежи



- — Ø 1MM
- ⊕ — Ø 1.5MM
- ◐ — Ø 2MM
- ◑ — Ø 3MM