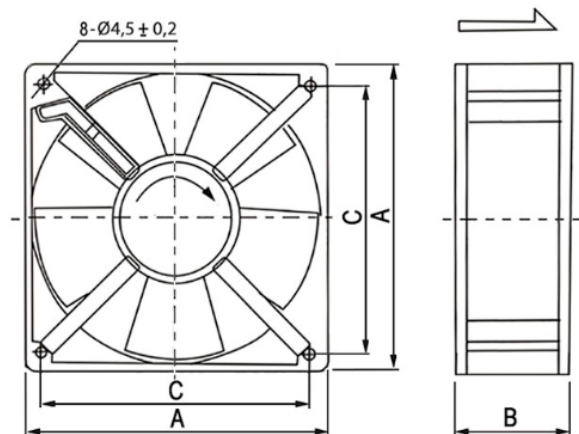


Tidar

Вентилятор RQA 20060A2HBL Square 220VAC



1. Общая информация

Наименование	Описание	Условия испытания
Размер (АхВ), мм	200х60	
Межосевое расстояние (С), мм	160	
Подшипник	Маслосодержащий	
Номинальное напряжение, В	АС220	
Выводы	провод	
Мощность, Вт	54	
Номинальный ток, А	0,31 + 10% МАКС.	При номинальном напряжении:
Номинальная скорость, об/мин/мин	2100 ±10%	1. 25°С 2. Относительная влажность 65% 3. Измерение через 5 минут
Производительность,	180	1. Устройство для измерения PQ 2. Стандарт: АМСА 3. Номинальное напряжение 4. Номинальный ток
CFM / м ³ /мин	5,1	
Уровень шума, дБ	63	1. Номинальное напряжение 2. Немая Комната 3. Расстояние: 1 М 4. Фонový шум: <18 дБ
Наработка на отказ, час	Не менее 50 000 при 40°С	
Направление вращения	По часовой стрелке (со стороны этикетки)	
Вес, гр.	1353	