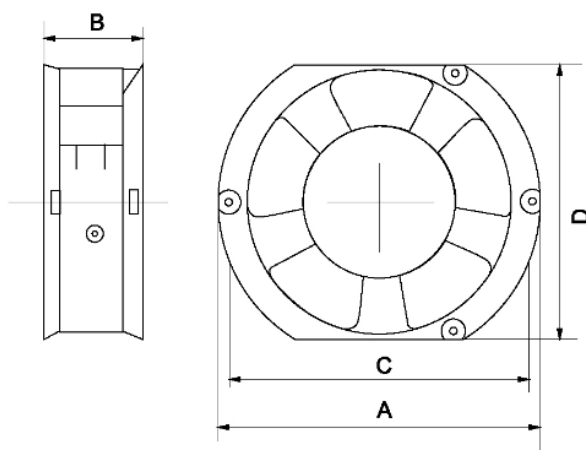


Tidar

Вентилятор RQA 172x150x50HBL 220VAC



1. Общая информация

Наименование	Описание	Условия испытания
Размер (DxAxB), мм	150x172x50	
Межосевое расстояние (C), мм	162	
Подшипник	Маслосодержащий	
Номинальное напряжение, В	АС220	
Выводы	провод	
Мощность, Вт	35	
Номинальный ток, А	0,22 + 10% МАКС.	При номинальном напряжении:
Номинальная скорость, об/мин/мин	2200 ±10%	1. 25°C 2. Относительная влажность 65% 3. Измерение через 5 минут
Производительность,	150	1. Устройство для измерения PQ 2. Стандарт: АМСА 3. Номинальное напряжение 4. Номинальный ток
CFM / м ³ /мин	4,25	
Уровень шума, дБ	50	1. Номинальное напряжение 2. Немая Комната 3. Расстояние: 1 М 4. Фоновый шум: <18 дБ
Наработка на отказ, час	Не менее 50 000 при 40°C	
Направление вращения	По часовой стрелке (со стороны этикетки)	
Вес, гр.	916,67	