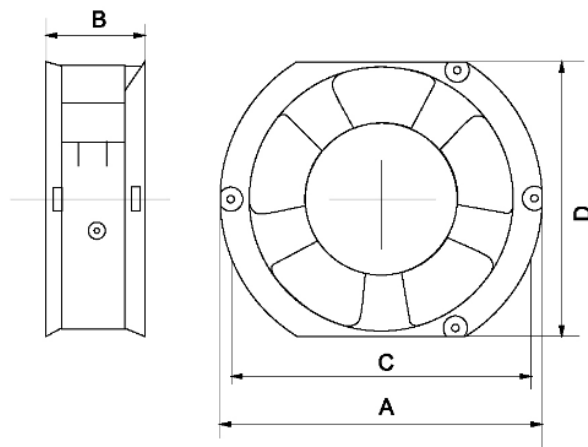


Tidar

Вентилятор RQA 172x150x50HBL 110VAC



1. Общая информация

Наименование	Описание	Условия испытания
Размер (DxAxB), мм	150x172x50	
Межосевое расстояние (C), мм	163	
Подшипник	Маслосодержащий	
Номинальное напряжение, В	АС110/127	
Выводы	провод	
Мощность, Вт	55/54	
Номинальный ток, А	0,6/0,59 + 10% МАКС.	При номинальном напряжении: 1. 25°C 2. Относительная влажность 65% 3. Измерение через 5 минут
Номинальная скорость, об/мин/мин	2200/2700 ±10%	
Производительность, CFM / м ³ /мин	150 4,25	1. Устройство для измерения PQ 2. Стандарт: АМСА 3. Номинальное напряжение 4. Номинальный ток
Уровень шума, дБ	65	1. Номинальное напряжение 2. Немая Комната 3. Расстояние: 1 М 4. Фоновый шум: <18 дБ
Наработка на отказ, час	Не менее 50 000 при 40°C	
Направление вращения	По часовой стрелке (со стороны этикетки)	
Вес, гр.	970	