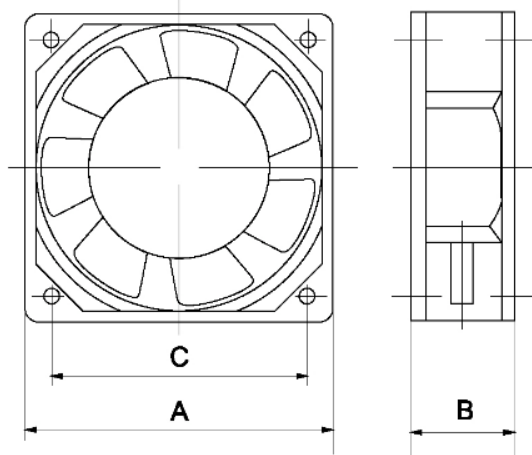


Tidar

Вентилятор RQA 9225HSL 220VAC



1. Общая информация

| Наименование | Описание | Условия испытания |
|---|--|--|
| Размер (АхВ), мм | 92х25 | |
| Межосевое расстояние (С), мм | 71,5 | |
| Подшипник | Маслосодержащий | |
| Номинальное напряжение, В | АС220 | |
| Выводы | провод | |
| Мощность, Вт | 15/13 | |
| Номинальный ток, А | 0,09/0,08 + 10% МАКС. | При номинальном напряжении: 1. 25°С 2. Относительная влажность 65% 3. Измерение через 5 минут |
| Номинальная скорость, об/мин/мин | 2300/2400 ±10% | |
| Производительность, CFM / м ³ /мин | 28/34 0,79/0,96 | 1. Устройство для измерения PQ 2. Стандарт: АМСА 3. Номинальное напряжение 4. Номинальный ток |
| Уровень шума, дБ | 25/26 | 1. Номинальное напряжение 2. Немая Комната 3. Расстояние: 1 М 4. Фоновый шум: <18 дБ |
| Наработка на отказ, час | Не менее 50 000 при 40°С | |
| Направление вращения | По часовой стрелке (со стороны этикетки) | |
| Вес, гр. | 290 | |