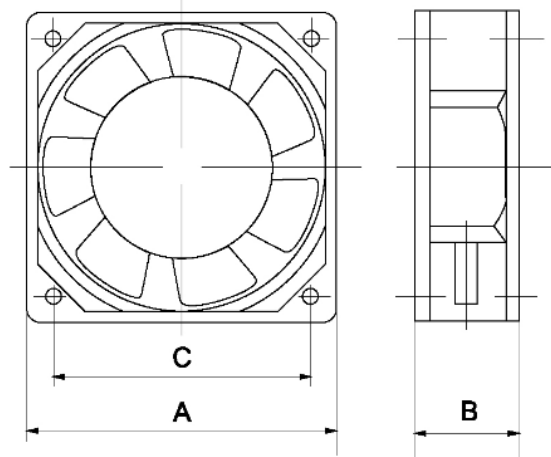


# Tidar

## Вентилятор RQA 8025HSL 220VAC



### 1. Общая информация

| Наименование                                  | Описание                                 | Условия испытания  |
|---|--|--|
| Размер (АхВ), мм                              | 80x25                                    |  |
| Межосевое расстояние (С), мм                  | 71,5                                     |  |
| Подшипник                                     | Маслосодержащий                          |  |
| Номинальное напряжение, В                     | АС220                                    |  |
| Выводы  | провод                                   |  |
| Мощность, Вт                                  | 14/13                                    |  |
| Номинальный ток, А                            | 0,09/0,08 + 10% МАКС.                    | При номинальном напряжении:<br>1. 25°С<br>2. Относительная влажность 65%<br>3. Измерение через 5 минут |
| Номинальная скорость, об/мин/мин              | 2350/2400 ±10%                           |  |
| Производительность, CFM / м <sup>3</sup> /мин | 15/18<br>0,42/0,51                       | 1. Устройство для измерения PQ<br>2. Стандарт: АМСА<br>3. Номинальное напряжение<br>4. Номинальный ток |
| Уровень шума, дБ                              | 27/28                                    | 1. Номинальное напряжение<br>2. Немая Комната<br>3. Расстояние: 1 М<br>4. Фоновый шум: <18 дБ          |
| Наработка на отказ, час                       | Не менее 50 000 при 40°С                 |  |
| Направление вращения                          | По часовой стрелке (со стороны этикетки) |  |
| Вес, гр.                                      | 256                                      |  |