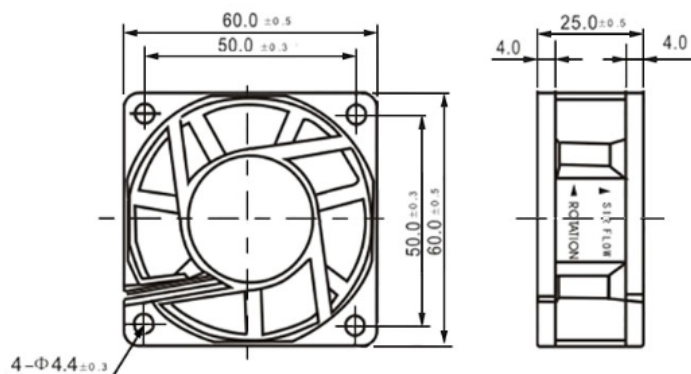


Tidar

Вентилятор RQD 6025MS 24VDC



1. Общая информация

Наименование	Описание	Условия испытания
Размер, мм	60x60x25	
Межосевое расстояние, мм	50	
Подшипник	Маслосодержащий	
Номинальное напряжение, В	DC24	
Выводы	провод	
Мощность, Вт	3,12	
Номинальный ток, А	0,13 + 10% МАКС.	При номинальном напряжении:
Номинальная скорость, об/мин/мин	4700 ±10%	<ol style="list-style-type: none"> 25°C Относительная влажность 65% Измерение через 5 минут
Производительность, CFM / м ³ /мин	26 0,74	<ol style="list-style-type: none"> Устройство для измерения PQ Стандарт: АМСА Номинальное напряжение Номинальный ток
Уровень шума, дБ	27	<ol style="list-style-type: none"> Номинальное напряжение Немая Комната Расстояние: 1 М Фоновый шум: <18 дБ
Наработка на отказ, час	30 000	
Направление вращения	По часовой стрелке (со стороны этикетки)	
Вес, гр.	56	