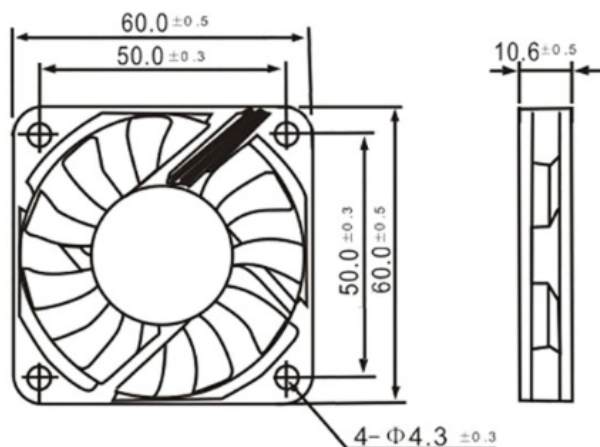


# RUICHI

## Вентилятор RQD 6010MS 12VDC



### 1. Общая информация

Наименование	Описание	Условия испытания
Размер, мм	60x60x10	
Межосевое расстояние, мм	50	
Подшипник	Маслосодержащий	
Номинальное напряжение, В	DC12	
Выводы	провод	
Мощность, Вт	1,92	
Номинальный ток, А	0,4 + 10% МАКС.	При номинальном напряжении: 1. 25°C 2. Относительная влажность 65% 3. Измерение через 5 минут
Номинальная скорость, об/мин/мин	4500 ±10%	
Производительность, CFM / м <sup>3</sup> /мин	18,53 0,52	1. Устройство для измерения PQ 2. Стандарт: АМСА 3. Номинальное напряжение 4. Номинальный ток
Уровень шума, дБ	35	1. Номинальное напряжение 2. Немая Комната 3. Расстояние: 1 М 4. Фоновый шум: <18 дБ
Наработка на отказ, час	Не менее 20 000 при 40°C	
Направление вращения	По часовой стрелке (со стороны этикетки)	
Вес, гр.	29,33	