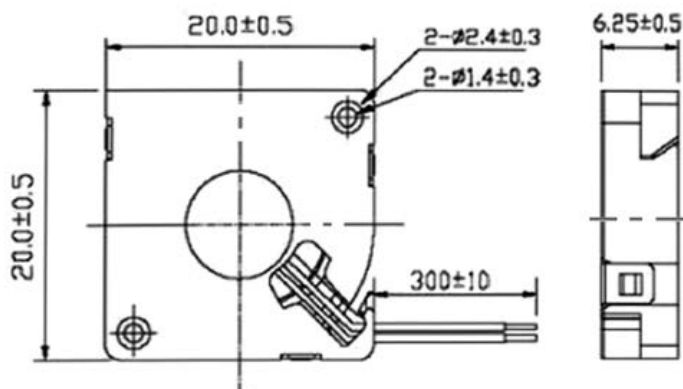
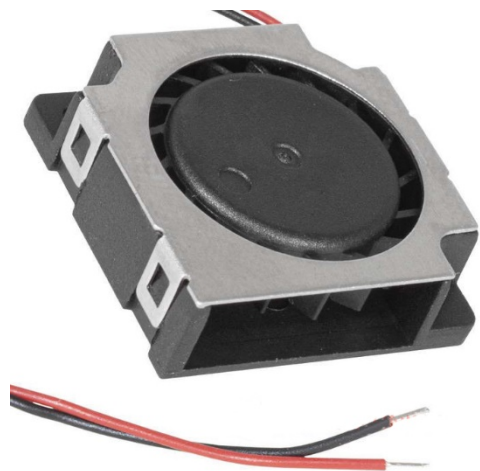


# RUICHI

## Вентилятор UF3K3-700



### 1. Общая информация

Наименование	Описание	Условия испытания
Размер, мм	20x20x6,25	
Межосевое расстояние, мм		
Подшипник	Маслосодержащий	
Номинальное напряжение, В	DC5	
Выводы	провод	
Мощность, Вт	0,6	
Номинальный ток, А	0,12 + 10% МАКС.	При номинальном напряжении:
Номинальная скорость, об/мин/мин	10000 ±10%	1. 25°C 2. Относительная влажность 65% 3. Измерение через 5 минут
Производительность, CFM / м <sup>3</sup> /мин	0,95 0,027	1. Устройство для измерения PQ 2. Стандарт: AMCA 3. Номинальное напряжение 4. Номинальный ток
Уровень шума, дБ	25,6	1. Номинальное напряжение 2. Немая Комната 3. Расстояние: 1 М 4. Фоновый шум: <18 дБ
Наработка на отказ, час	50 000	
Направление вращения	По часовой стрелке (со стороны этикетки)	
Вес, гр.	5,3	