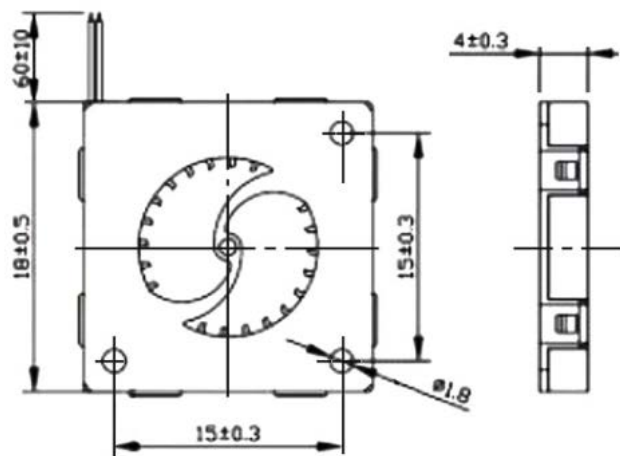


RUICHI

Вентилятор UF3H3-700



1. Общая информация

Наименование	Описание	Условия испытания
Размер, мм	18x18x4	
Межосевое расстояние, мм	15	
Подшипник	Маслосодержащий	
Номинальное напряжение, В	DC5	
Выводы	провод	
Мощность, Вт	0,25	
Номинальный ток, А	0,05 + 10% МАКС.	При номинальном напряжении:
Номинальная скорость, об/мин/мин	17800 ±10%	<ol style="list-style-type: none"> 25°C Относительная влажность 65% Измерение через 5 минут
Производительность, CFM / м ³ /мин	0,2 0,006	<ol style="list-style-type: none"> Устройство для измерения PQ Стандарт: AMCA Номинальное напряжение Номинальный ток
Уровень шума, дБ	26	<ol style="list-style-type: none"> Номинальное напряжение Немая Комната Расстояние: 1 М Фоновый шум: <18 дБ
Наработка на отказ, час	Не менее 40 000 при 40°C	
Направление вращения	По часовой стрелке (со стороны этикетки)	
Вес, гр.	2,85	