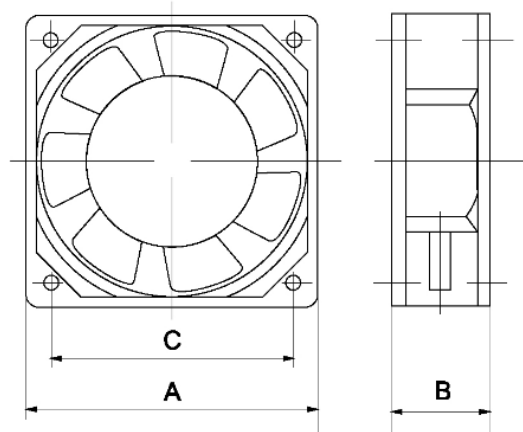


Tidar

Вентилятор RQA 15051 HBL 220 VAC



1. Общая информация

Наименование	Описание	Условия испытания
Размер (АхВ), мм	150x150x51	
Межосевое расстояние (С), мм	122	
Подшипник	Маслосодержащий	
Номинальное напряжение, В	АС220	
Выводы	провод	
Мощность, Вт	35	
Номинальный ток, А	0,22 + 10% МАКС.	При номинальном напряжении:
Номинальная скорость, об/мин/мин	2200 ±10%	1. 25°C 2. Относительная влажность 65% 3. Измерение через 5 минут
Производительность, CFM / м ³ /мин	150 4,25	1. Устройство для измерения PQ 2. Стандарт: АМСА 3. Номинальное напряжение 4. Номинальный ток
Уровень шума, дБ	42	1. Номинальное напряжение 2. Немая Комната 3. Расстояние: 1 М 4. Фоновый шум: <18 дБ
Наработка на отказ, час	Не менее 50 000 при 40°C	
Направление вращения	По часовой стрелке (со стороны этикетки)	
Вес, гр.	933,33	