

## GX16-P

### Ключевые характеристики

Ikонт 5-10 А

Uраб 250 V

IP IP55

Uизол 1000 В



### Преимущества

- Малый вес
- Компактный корпус
- Низкая стоимость
- Пылевлагозащита IP55

### Основные сферы применения

- Измерительное и контрольное оборудование
- Системы освещения
- Системы распределения питания
- Беспилотные мобильные системы

## Максимальные значения параметров

Параметр	Описание	Условия	min	typ	max
<b>N<sub>конт</sub></b>	Количество контактов		2		10
<b>Тип</b>	Тип разъема	GX16-P-X	Кабельная вилка		
		GX16-P-XA	Кабельная розетка		
<b>I<sub>к</sub></b>	Ток на контакт	2 контакта			10 А
		3-5 контактов			7 А
		6-10 контактов			5А
<b>V<sub>раб</sub></b>	Рабочее напряжение				250 В
<b>V<sub>изол</sub></b>	Напряжение изоляции				1000 В
<b>R<sub>конт</sub></b>	Контактное сопротивление				5 мОм
<b>T</b>	Диапазон рабочих температур		-20 °С		+80 °С
<b>W</b>	Вес брутто	GX16-P-XX	12.2 г	12.9 г	13.3 г
		GX16-P-XXA	6.2 г	6.9 г	7.3 г

## Структура названия (условные обозначения)

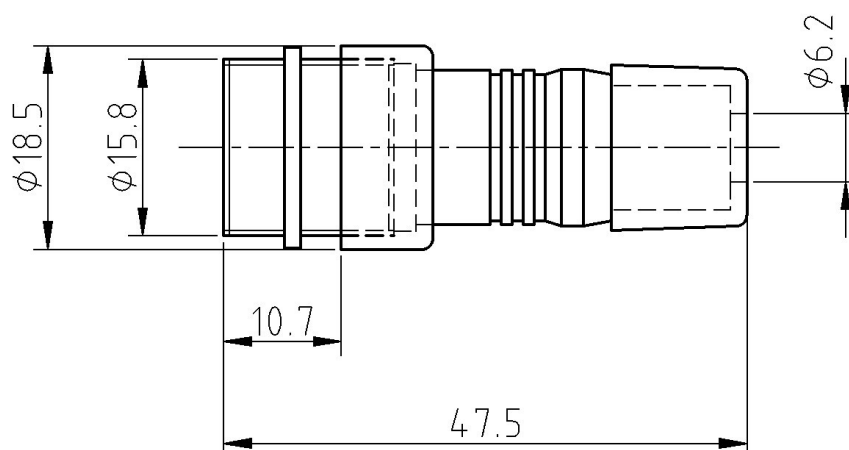
### GX16-P-XX(A)



## Чертеж

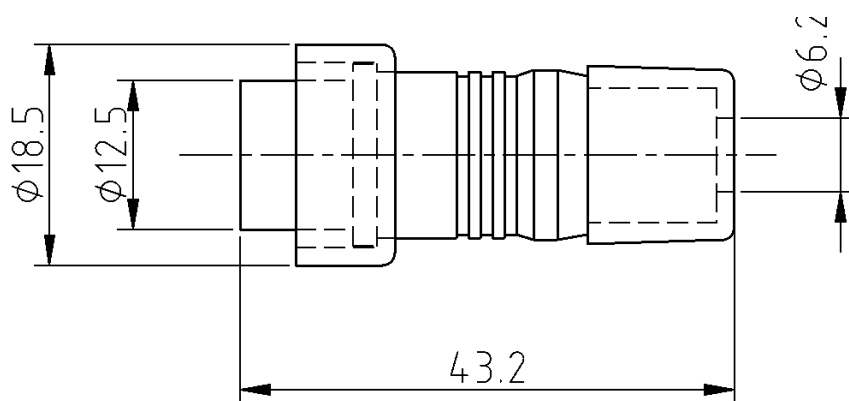
Кабельная

Вилка

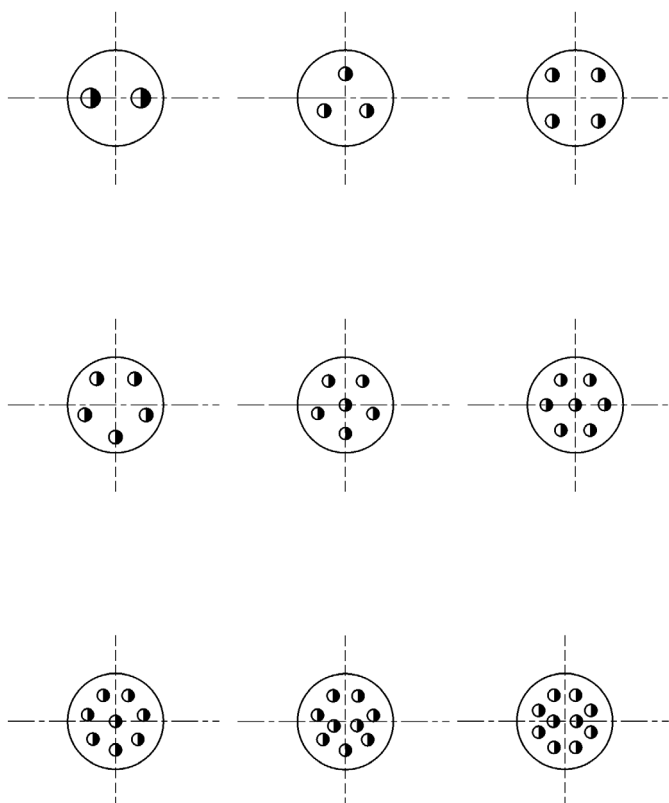


Кабельная

Розетка



Контакты



## Упаковка

---

Тип упаковки	Количество в упаковке
Пластиковый пакет	25 шт

## Аксессуары

---



### **GX16-P-LID**

Защитный колпачок для  
кабельной вилки резиновый



### **GX16-M-LID**

Защитный колпачок для ка-  
бельной вилки металлический