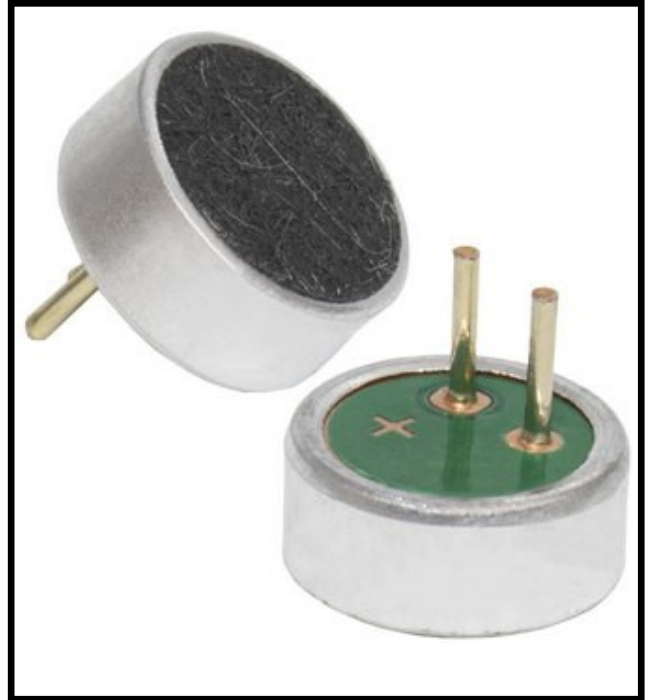


DG06022DD(-PC1033)

Электретный микрофон

Чувств.	-38 ... -48 дБ
V пит	1.5 - 10 В
I пит	0.5 А
RI	2.2 кОм



- Высокая чувствительность от -38 дБ
- Низкая высота 2.2 мм
- Всенаправленный
- Низкое потребление 0.5 А

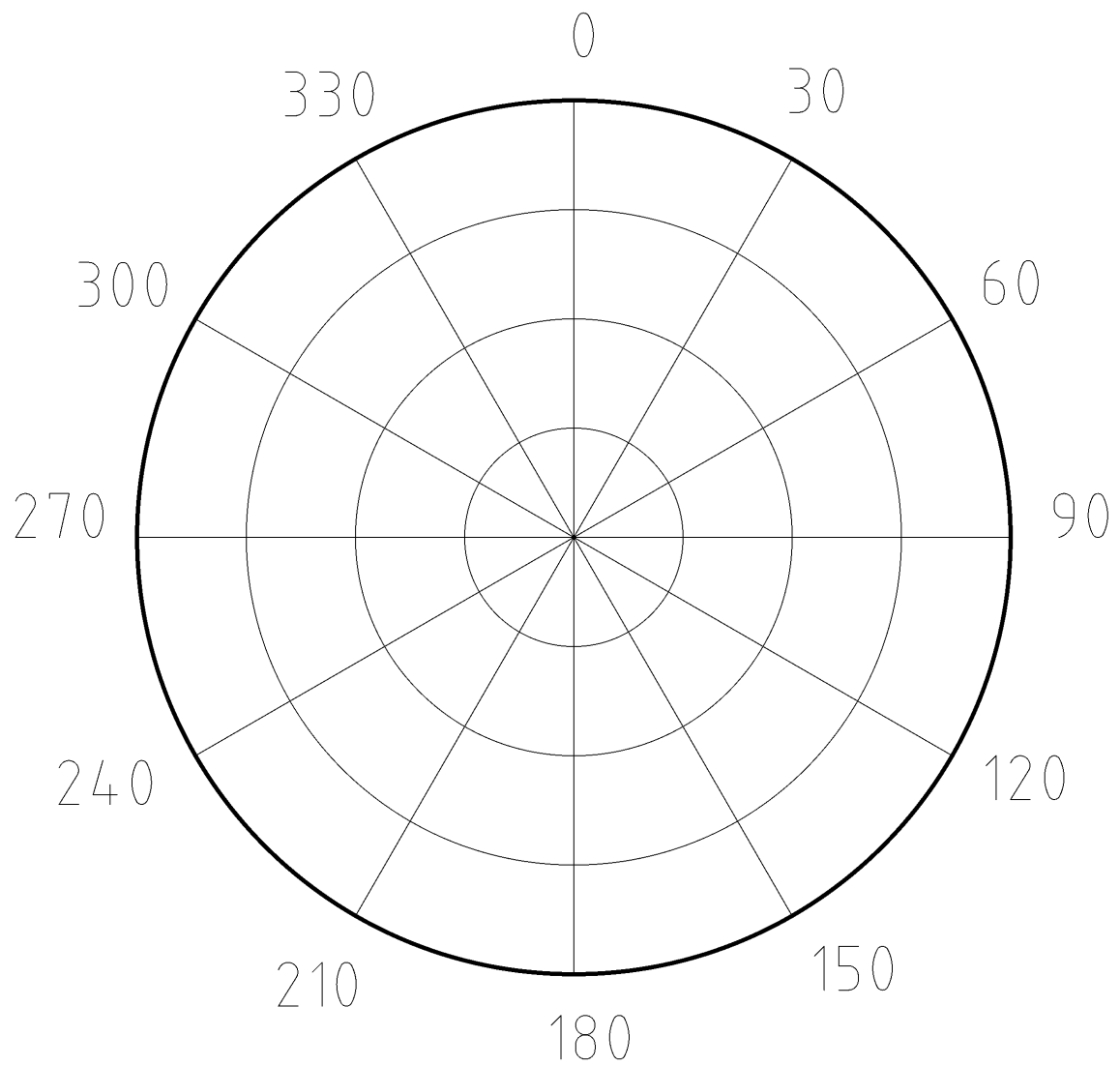
Основные применения

- Системы шумоподавления
- Измерение звукового давления
- Аудиотехника
- Переговорные устройства и системы
- Охранное оборудование

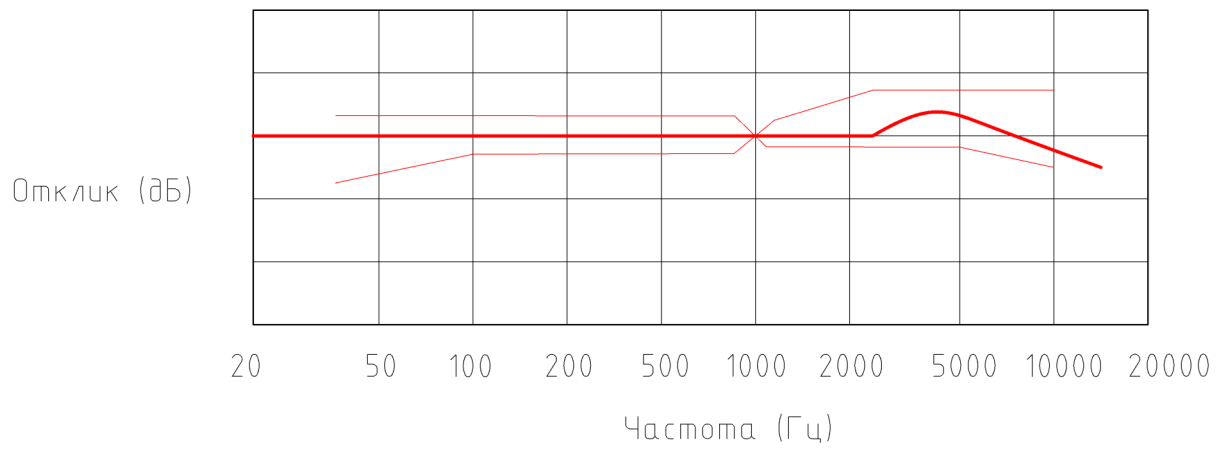
Максимальные значения параметров

Параметр	Описание	Условия	Значение		
			Мин	Ном	Макс
Sensitivity	Чувствительность	0 дБ = 1 В/мкбар, 1 кГц	-38 дБ		-48 дБ
Направленность			Всенаправленный		
SNR	Соотношение сигнал/шум		60 дБ		
Vop	Напряжение питания		1.5 В	2.0 В	10 В
Iop	Потребляемый ток				0.5 А
RL	Импеданс			2.2 кОм	
D	Диаметр			6.0 мм	
H	Высота			2.2 мм	
Вес	Вес брутто			0.29 г	

Диаграмма направленности



Частотная характеристика



Чертеж

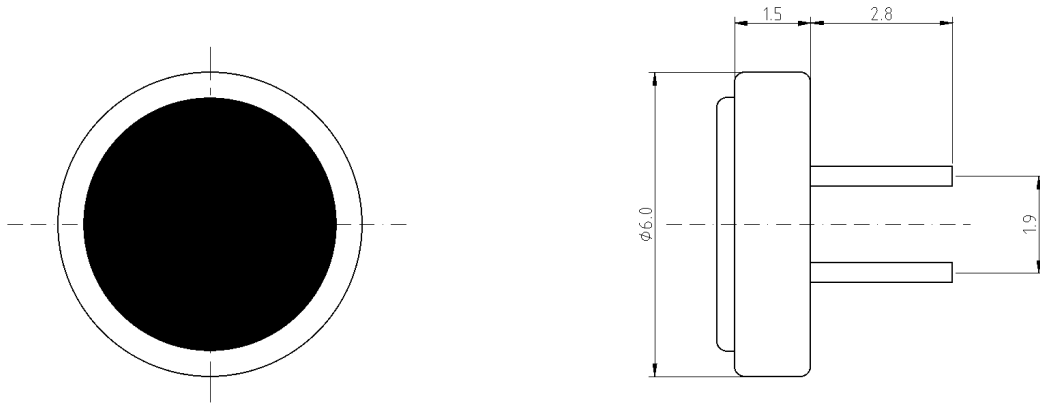


Схема монтажа

