

ТИРИСТОРЫ

СИЛОВЫЕ ТИРИСТОРЫ Т; ТС; ТЛ (ШТЫРЕВЫЕ)

Тиристоры силовые низкочастотные штыревой конструкции серий Т122 – Т171 с жесткими или гибкими выводами предназначены для преобразования и регулировки постоянного и переменного тока до 320 А, в зависимости от серии. Применяются для работы в схемах питания электротехнических установок и в полупроводниковых преобразователях.

Симисторы (тиристоры симметричные) серий ТС122 – ТС161 применяются в устройствах бесконтактной коммутации и регулирования, стабилизаторах тока и напряжения, другом оборудовании общего назначения постоянного и переменного тока.

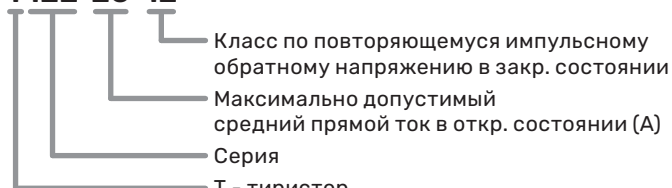
Тиристоры лавинные серии ТЛ271 применяются в электротехнических силовых установках постоянного и переменного тока в условиях требований повышенной устойчивости к перенапряжениям. Имеют лавинную вольт-амперную характеристику.

Технические характеристики

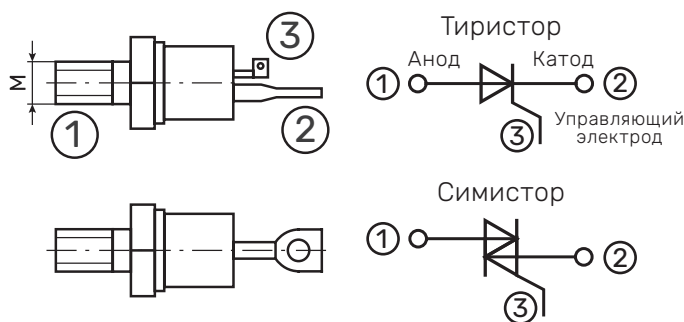
Максимально допустимый средний прямой ток $I_{T(AV)}$	25-320 А
Класс по напряжению	12-18
Повторяющееся импульсное обратное напряжение V_{RRM}	1000-1800 В
Повторяющийся импульсный обратный ток I_{RRM}	3,0-70 мА
Отпирающий постоянный ток управления I_{GT}	60-250 мА
Отпирающее постоянное напряжение управления V_{GT}	2,5 В
Максимально допустимая температура перехода T_j	125 (140 для ТЛ271) °С
Типы охладителей	0221; 0131; 0231; 0241; 0151; 0171; 0271; 0181; 0281

Условные обозначения

Т122-25-12



Т - тиристор
 ТС - симистор
 ТЛ - тиристор лавинный



Тип	Наименование/характеристики						
T122 ТС122	<table border="1"> <tr> <td>T122-25-12</td> <td>25 А</td> <td>1200 В</td> </tr> <tr> <td>ТС122-25-12</td> <td>25 А</td> <td>1200 В</td> </tr> </table> <p>M6 0121, 0221</p>	T122-25-12	25 А	1200 В	ТС122-25-12	25 А	1200 В
T122-25-12	25 А	1200 В					
ТС122-25-12	25 А	1200 В					
T132 ТС132	<table border="1"> <tr> <td>T132-50-13</td> <td>50 А</td> <td>1300 В</td> </tr> <tr> <td>ТС132-50-12</td> <td>50 А</td> <td>1200 В</td> </tr> </table> <p>M6 0131, 0231</p>	T132-50-13	50 А	1300 В	ТС132-50-12	50 А	1200 В
T132-50-13	50 А	1300 В					
ТС132-50-12	50 А	1200 В					
T142 ТС142	<table border="1"> <tr> <td>T142-80-16</td> <td>80 А</td> <td>1600 В</td> </tr> <tr> <td>ТС142-80-12</td> <td>80 А</td> <td>1200 В</td> </tr> </table> <p>M8 0141, 0241</p>	T142-80-16	80 А	1600 В	ТС142-80-12	80 А	1200 В
T142-80-16	80 А	1600 В					
ТС142-80-12	80 А	1200 В					

Тип	Наименование/характеристики												
T161	<table border="1"> <tr> <td>T161-160-18</td> <td>160 А</td> <td>1800 В</td> </tr> <tr> <td>T161-200-18</td> <td>200 А</td> <td>1800 В</td> </tr> <tr> <td>ТС161-160-16</td> <td>160 А</td> <td>1600 В</td> </tr> <tr> <td>ТС161-200-16</td> <td>200 А</td> <td>1600 В</td> </tr> </table> <p>M20 0171, 0271</p>	T161-160-18	160 А	1800 В	T161-200-18	200 А	1800 В	ТС161-160-16	160 А	1600 В	ТС161-200-16	200 А	1600 В
T161-160-18	160 А	1800 В											
T161-200-18	200 А	1800 В											
ТС161-160-16	160 А	1600 В											
ТС161-200-16	200 А	1600 В											
T171 ТЛ271	<table border="1"> <tr> <td>T171-250-18</td> <td>250 А</td> <td>1800 В</td> </tr> <tr> <td>T171-320-18</td> <td>320 А</td> <td>1800 В</td> </tr> <tr> <td>ТЛ271-250-10</td> <td>250 А</td> <td>1000 В</td> </tr> <tr> <td>ТЛ271-320-10</td> <td>320 А</td> <td>1000 В</td> </tr> </table> <p>M24 0181, 0281</p>	T171-250-18	250 А	1800 В	T171-320-18	320 А	1800 В	ТЛ271-250-10	250 А	1000 В	ТЛ271-320-10	320 А	1000 В
T171-250-18	250 А	1800 В											
T171-320-18	320 А	1800 В											
ТЛ271-250-10	250 А	1000 В											
ТЛ271-320-10	320 А	1000 В											
M5; M6; M8; M10; M20; M24	<p>Токоотводы</p> <p>M5; M6; M8; M10; M20 - сталь</p> <p>M20 M24 - алюминий</p>												

ТИРИСТОРЫ

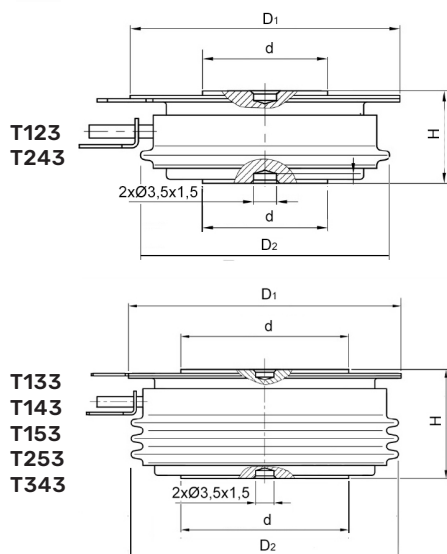
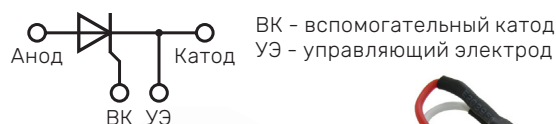
СИЛОВЫЕ ТИРИСТОРЫ Т; ТБ; ТБИ (ТАБЛЕТОЧНЫЕ)

Тиристоры силовые низкочастотные таблеточного исполнения серий Т123 – Т253 предназначены для работы в силовых цепях постоянного и переменного тока частотой до 500 Гц и силе тока до 1250 А. Применяются в управляемых и полууправляемых выпрямителях, в регуляторах переменного тока, в преобразователях для электродуговых печей, в электроприводах для синхронных электродвигателей, в другом промышленном электротехническом и электронном оборудовании.

Быстродействующие тиристоры ТБ предназначены для электроцепей с малыми временами включения и выключения, а также высокими критическими скоростями нарастания напряжения в закрытом состоянии и тока в открытом состоянии.

Быстродействующие частотно-импульсные тиристоры ТБИ предназначены для электроцепей (с частотой до 10 кГц) с импульсными рабочими токами, с малыми временами выключения и включения, а также высокими скоростями нарастания тока.

Охлаждение тиристоров Т; ТБ; ТБИ воздушное естественное или принудительное.



Технические характеристики

Максимально допустимый средний прямой ток $I_{T(AV)}$ 250-2200 А

Класс по напряжению 14; 16; 22

Повторяющееся импульсное обратное напряжение V_{RRM} 1400; 1600; 2200 В

Повторяющийся импульсный обратный ток I_{RRM} 40-100 мА

Отпирающий постоянный ток управления I_{GT} 200-300 мА

Отпирающее постоянное напряжение управления V_{GT} 2,5 В

Максимально допустимая температура перехода T_j 125-150 °С

Типы охладителей 0123; 0143; 0243; 0343

Условные обозначения

ТБИ253-1000-22

- Класс по повторяющемуся импульсному обратному напряжению
- Максимально допустимый средний прямой ток (А)
- Серия
- Т - тиристор
- Б - быстродействующий
- И - импульсный

Наименование/характеристики		Корпус	d (мм)	D1 (мм)	D2 (мм)	H (мм)	
T123 250/320 А		PT21	19	42	37	14	
T133 400/500/630/800/1000 А		PT32	32	54	50,5	20	
T143 400/500/630/800/1000 А	ТБ143 400/500 А	PT42	38	60	56,5	20	
T153 1600 А	ТБ153 1250 А	PT51	51	75	73	14	
T243	ТБ243 500 А	PT42	38	60	56,5	20	
T253 800/1000/1250 А	ТБ253 1000 А	ТБИ253* 1000 А 2200 В	PT53	51	75	73	26
T343		ТБИ243** 630 А 1400 В	PT42	38	60	56,5	20

Примечание: класс по напряжению - 16, кроме * - 22 класс; ** - 14 класс