

ЭНКОДЕРЫ ИНКРЕМЕНТАЛЬНЫЕ

Инкрементальные энкодеры предназначены для преобразования механического вращения вала в электрические сигналы. Энкодеры серии EC110 широко применяются в аудио- и видеоаппаратуре, бытовой технике и электронной аппаратуре для реализации функций измерения (скорость, направление вращения, угол поворота), регулирования и управления (уровень сигнала, настройка частот, кали-

бровка, позиционирование исполнительных устройств). Применение встроенного переключателя (pushpin) позволяет управлять выбором режимов работы электронных систем. Характерные особенности энкодеров серии EC110 - компактность, экономичность и простота монтажа.

Серия EC110



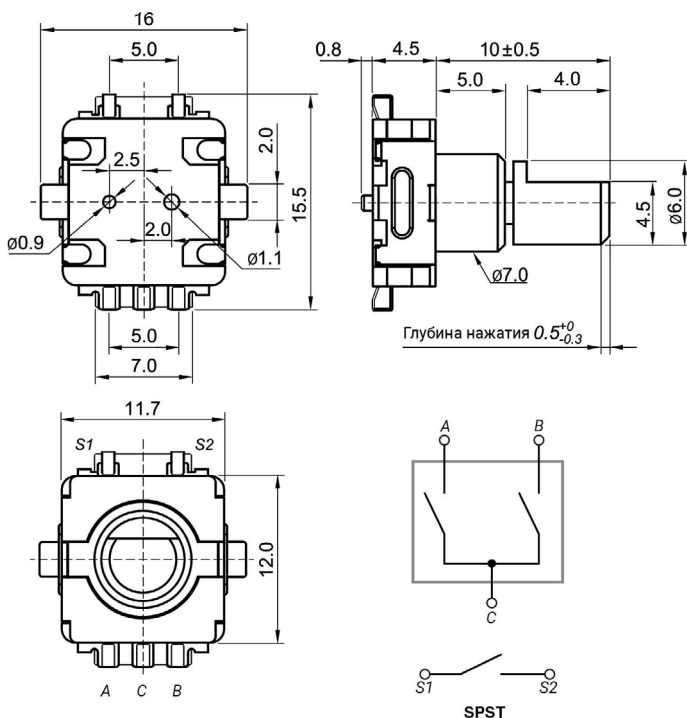
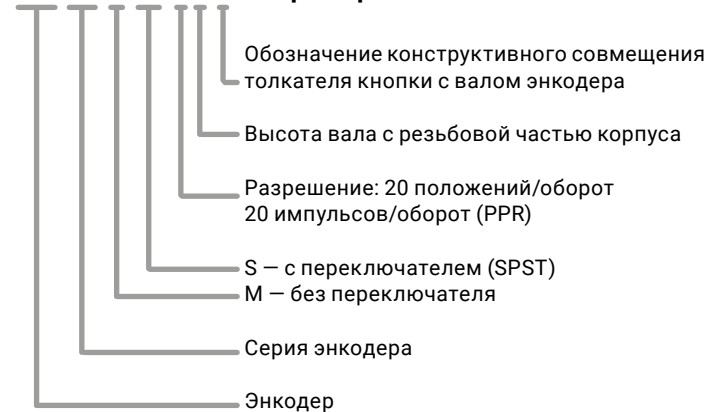
Пример продукции

Технические характеристики

Разрешение	20/30 щелчков; 15/20 импульсов
Угол поворота вала	360°
Тип вала	Ø6 мм с лыской, длина 5 мм высота 10 мм, металл/пластик
Максимальный ток	– на 1 канал: от 0,5 до 5 мА – для общего вывода: до 10 мА
Номинальное напряжение	5 В
Срок службы, не менее	15000 циклов
Относительная влажность	25 ... 85 %
Диапазон рабочих температур	-10 ... +70 °С

Условные обозначения

EC110S 20/20 10mm pushpin



Примеры продукции

Наименование	Кол-во положений	Кол-во имп. (PPR)	Тип выводов
EC110M 20/20 10mm	20	20	THT
EC110S 20/20 10mm pushpin	20	20	SMD
EC110M 30/15 10mm	30	15	THT
EC110 30/15 10mm pushpin	30	15	SMD