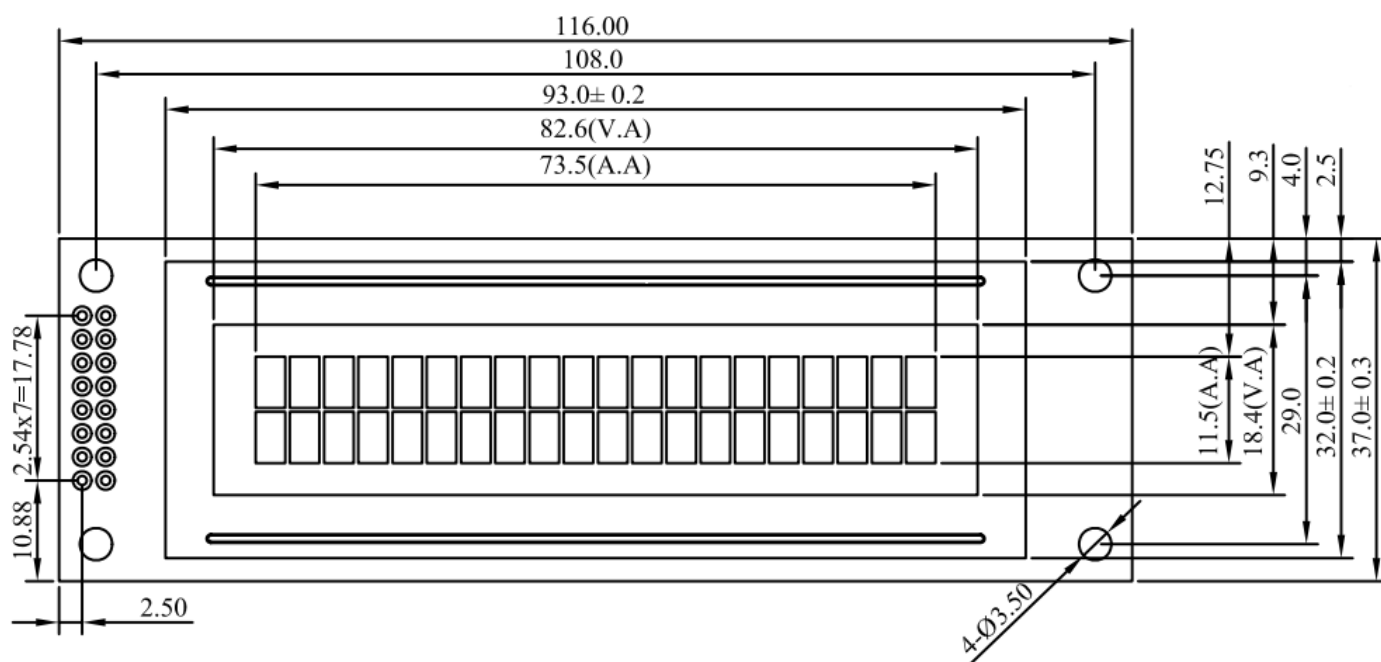
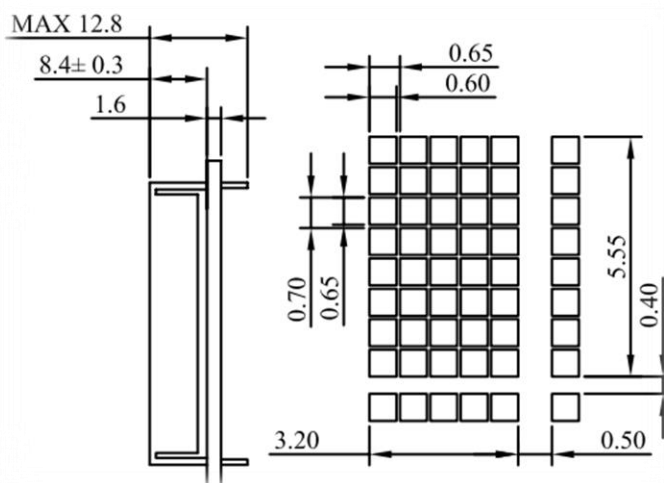
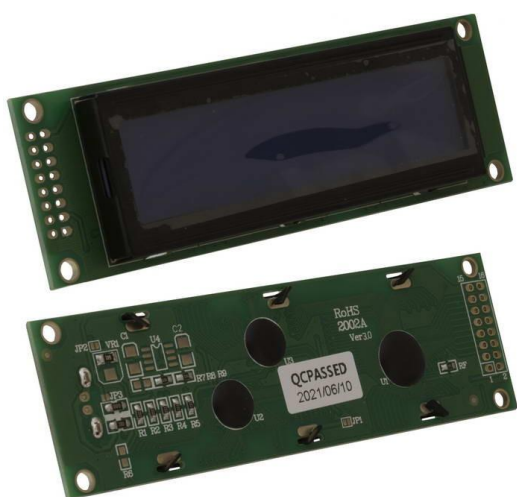
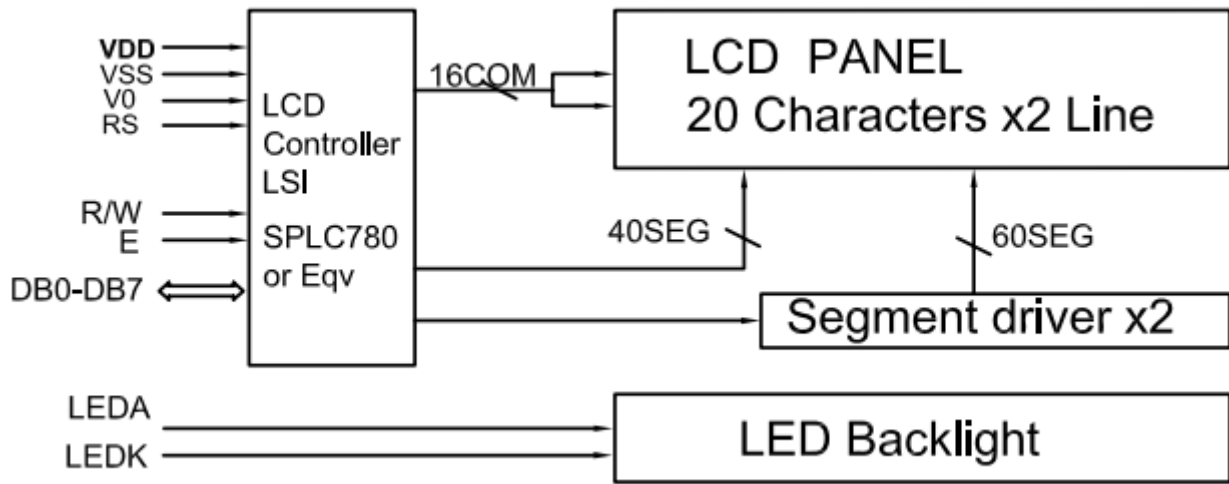


RUICHI

ЖК индикатор символьный RUICHI RH2002A, язык Русский – Английский

ЖК-индикатор RUICHI RH2002A с русско-английскими шрифтами отображает данные через комбинацию символов, формируемых мелкими матрицами пикселей. Каждый символ создается в матрице 8x5 и может включать цифры, буквы и знаки препинания. Девайс поддерживает от одной до четырех строк информации и широко применяется в промышленности, быту, медицине, а также в системах контроля доступа, аудиотехнике, игровых устройствах и ARDUINO-проектах.





ITEM	SPECIFICATIONS	ITEM	REMARK
Module Size(L×W×H)	116×37.0×12.8	mm	Reference Dimensional Outline
View Area(W×H)	82.6×18.4	mm	
Effective V/Area	73.5×11.5	mm	
Number of Characters	20CH×2Lines	-	
Dot Pitch(W×H)	0.65×0.70	mm	
Dot Size(W×H)	0.60×0.65	mm	
Weight(Reflective/Led)	-	g	

ITEM	SYMBOL	CONDITION	STANDARD	
			MIN	MAX
Logic Voltage	V _{DD}	Ta=25°C	-0.3V	7V
LCD Voltage	V _{LCD}		-0.3V	13V
Input Voltage	V _I		-0.3V	V _{DD} +0.3V
Operation Temperature	T _{OP}	—	-20°C	70°C
Storage Temperature	V _{OP}	—	-30°C	80°C

ITEM	SYMBOL	TYPE	MAX	UNIT
Ta=25°C				
Forward Voltage	V _f	4.1	4.3	V
Forward Current	I _f	120	—	mA
Emission Wave Length	λ _p	568	—	nm

ITEM	SYMBOL	LEVEL	FUNCTIONS
1	VSS	0V	Power Ground
2	VDD	+5V	Power Supply For Logic
3	V0	—	Contrast adjust
4	RS	H/L	H:data L:command
5	R/W	H/L	H:read L:write
6	E	H, H→L	Enable signal
7-14	DB0-DB7	H/L	Data Bus
15	LEDA	+5V	Power supply For LED Backlight
16	LEDK	0V	

ITEM	SYMBOL	MIN	TYPE	MAX	UNIT
Ta=25°C					
Logic Power	V _{DD}	4.5	5	5.5	V
Input High Voltage	V _{IH}	2.2	—	V _{DD}	V
Input Low Voltage	V _{IL}	-0.3	—	0.6	V
Output High Voltage	V _{OH}	2.4	—	V _{DD}	V
Output Low Voltage	V _{OL}	0	—	0.4	V
Logic Current	I _{DD}	—	1.5	3.0	mA
Operation Voltage For LCD	V _{DD-V0}	—	5	—	V