

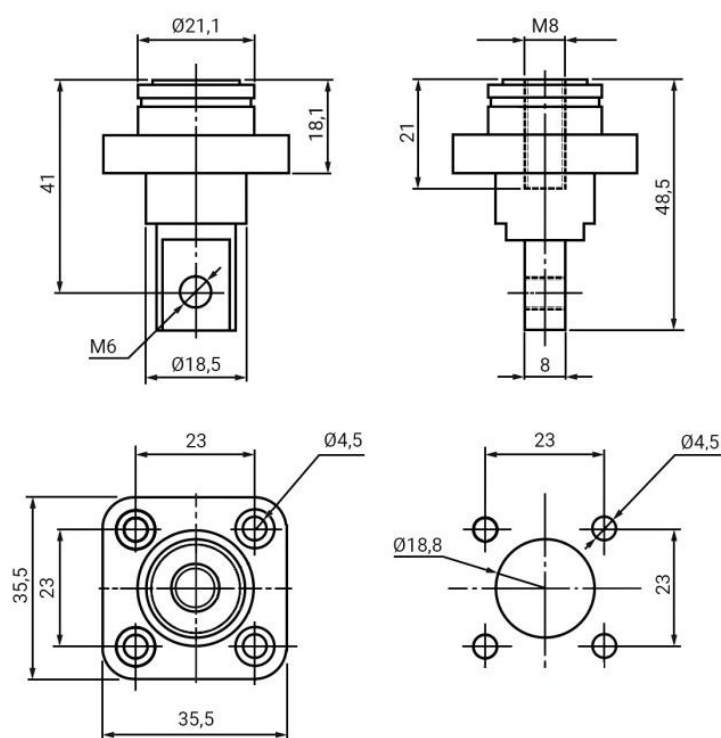
RUICHI

Клемма RUICHI CDF-200/2B 200A



Клемма RUICHI CDF-200/2B 200A обеспечивает отличную проводимость электроэнергии. Клемма специально разработана для литиевых батарей, обеспечивая безопасное и надежное соединение. Клеммы способны выдерживать большие электрические нагрузки, что делает их пригодными для использования в системах хранения энергии.

Номинальный ток, А	200
Материал	PA66
Рабочая температура, °C	-20...+105
Цвет	Красный



CDF-200/2B 200A