

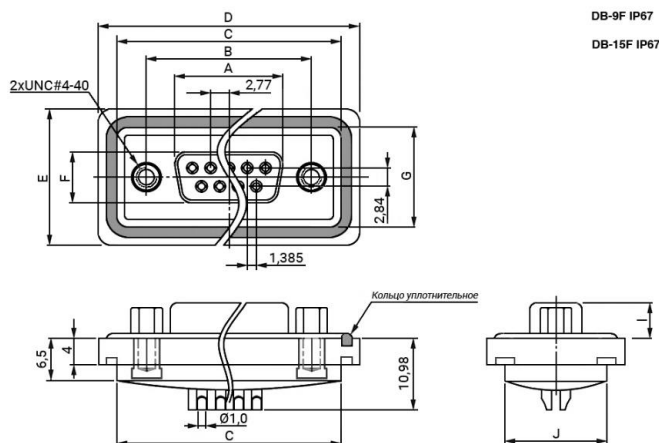
# RUICHI

## Разъём D-SUB RUICHI DB-15F IP67, 15 контактов



Разъем RUICHI DB-15F IP67 имеет широкое применение в компьютерной технике различного назначения. Разъем состоит из 2-х параллельных рядов контактов или гнезд, помещен в металлический экран, который обеспечивает механическое крепление соединения и экранирует от электромагнитных помех. По внутренней части корпуса расположена силиконовая прокладка, которая обеспечивает высокий уровень влаго и пылезащиты.

Тип разъёма	F - розетка
Количество контактов	15 в два ряда
Шаг	2,77 мм
Номинальный ток, на контакт, А	5
Контактное сопротивление, не более	20 МОм
Способ монтажа	пайка
Степень защиты	IP67
Сопротивление изоляции, не менее	2000 (при Uисп.дс=500 В) МОм
Диэлектрическая прочность	500 (50 Гц, 1 мин.) В
Рабочая температура	-55 ... +105 °С
Дополнительно	изолятор контактов - термопластичный РВТ, заполненный на 30% стеклом
Материал контактов	медный сплав, покрытые позолотой
Материал уплотнителя	Силиконовая резина
Высота	21.10 ±0.25
Ширина	48
Глубина	16,3



Кол-во конт.	A±0,25	B±0,13	C±0,25	D±0,38	E±0,25	F±0,25	G±0,25	H±0,25	I±0,25	J±0,25
9	16,33	24,99	33,98	39,58	21,00	8,30	15,4	33,98	5,80	15,4
15	24,66	33,32	42,30	47,90	21,00	8,30	15,4	42,30	5,80	15,4